

Modélisation systémique basée sur l'outil Bond Graph d'un système de traction de type Moteur-Roue

Sihem Dridi^{#1}, Ines Ben Salem^{#2}, Lilia EL Amraoui^{#3}

[#] Département Électrique, École Nationale d'Ingénieurs de Carthage

Université de Carthage, Charguia II, 2035, Tunisia

¹dridi.dridi2@gmail.com

²Ines.bensalem@enicarthage.rnu.tn

³Lilia.elamroui@enicarthage.rnu.tn

Abstract— Ce papier présente une modélisation d'un système de traction de type Moteur-Roue pour un Véhicule Électrique en utilisant l'approche systémique basée sur l'outil graphique : le Bond Graph. Ce modèle est composé des plusieurs sous-modèles qui mettent en évidence le couplage des divers phénomènes physiques : électriques, magnétiques, pneumatiques et mécaniques.

La modélisation systémique basée sur Bond Graph élaborée dans ce travail exploite des méthodes structurales et graphiques unifiées pour les modélisations des divers phénomènes physiques de chaque sous-modèle.

L'efficacité et la validation du modèle et son système de contrôle proposée sont évaluées dans l'environnement logiciel 20-Sim © spécifique à Bond Graph. Les résultats de la simulation sont présentés pour montrer la performance de l'approche proposée.

Keywords— Modélisation systémique; Bond Graph; Système de traction de type Moteur-Roue; Commande MLI.

I. INTRODUCTION

L'avènement technologique dans les domaines d'électronique de puissance et de motorisation, la réduction de la consommation de carburant et la réduction de taux de pollution [1] sont des majeurs facteurs qui ont donné plus d'intérêts pour le développement des véhicules électriques.

Les configurations de système de traction de type monomoteur ou de type Moteurs-Roues (M-R) sont diversifiés selon l'implémentation et le nombre des moteurs de traction. Le système de traction de type M-R est motorisé par un moteur électrique de type synchrone à aimant permanents intégré dans l'intérieur de chacune des roues. Cette configuration est la plus utilisée dans les véhicules électriques en raison de l'élimination des composantes mécaniques (l'arbre de transmission, le différentiel, la boîte de vitesses et embrayage) [2]. Cette élimination offre certains avantages, nous citons à titre d'exemple : la réduction du bruit, l'amélioration de la sécurité et la contrôlabilité, la diminution des pertes par frottement et une efficacité énergétique [3].

Le comportement dynamique d'un système de traction de type M-R est complexe à cause de la multiplicité du nombre des dispositifs non linéaire, l'interaction mutuelle des plusieurs phénomènes de natures diverses utilisant des composants technologiques avec des sources d'énergie de nature différentes (mécanique, chimique, électrique, etc.) et qui sont en fortes interactions entre eux [4], [5].

Le comportement dynamique de ce type de système est décrit généralement par des équations différentielles. Ces équations sont obtenues à l'aide des méthodes classiques. Cependant, le calcul des variables d'état est une tâche complexe à cause de caractère multi-énergie de ce type du système. Et par conséquent la modélisation et la commande d'un tel système sont difficiles.

Pour ces raisons, une méthode de modélisation unifiée et structurée capable de mettre en évidence la nature physique et la localisation des variables d'état est nécessaire pour l'analyse et la modélisation d'un tel système. Dans ce sens, nous avons adopté une approche systémique basée sur l'outil graphique : le Bond Graph (BG) pour modéliser tous les phénomènes énergétiques du système proposé. L'avantage de la modélisation systémique avec l'outil Bond Graph (BG) est d'analyser la globalité du système en prenant en compte leurs différentes interactions énergétiques et en représentant ces divers phénomènes avec un langage unifiant.

Les concepts clés utilisés par l'approche proposée sont la notion d'analyse structurale et causale [6]. L'analyse structurale c'est une analyse ouverte sur des autres niveaux différents d'analyse comme l'analyse de la structure physique (architecture, phénomènes, paramètres). L'analyse causale permette de déduire facilement d'une manière systémique et directe le modèle du contrôle à partir du modèle Bond Graph.

Dans la première partie de l'article, nous présentons le système de traction du type M-R. Dans la deuxième partie, nous proposons l'approche systémique basée sur l'outil Bond Graph pour la modélisation du système proposé et le développement de son modèle systémique. Enfin, les résultats de la simulation montrent l'avantage de l'approche proposée.

Les spécifications des éléments constituant le système de traction sont listées dans la table de nomenclatures.

II. DESCRIPTION DU MOTEUR-ROUE ELECTRIQUE

Le M-R électrique représente un nouveau pas dans la mobilité électrique. L'avantage de l'intégration du moteur électrique à la roue est la diminution de consommation du véhicule automobile et la commande indépendante du couple ce qui améliore la sécurité du véhicule.

La motorisation de la roue est assurée par un moteur synchrone à aimants permanents qui est composé par deux parties : le stator et le rotor. Le stator est situé à l'essieu de la roue. Le rotor à faible vitesse est monté directement sur la jante de la roue.

La figure 1 présente la technologie d'un Moteur-Roue pour un véhicule électrique.

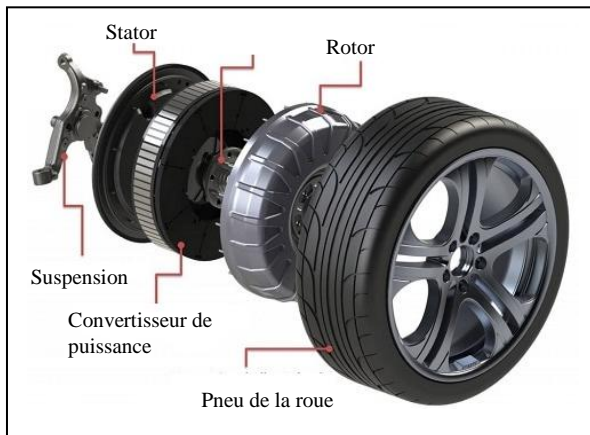


Fig. 1 Technologie du Moteur-Roue du véhicule électrique

Ce type de moteur a été considéré comme un moteur à roues pour les véhicules électriques en raison de son rendement élevé, ses caractéristiques de couple et de vitesse désirées, sa densité de puissance élevée et son faible coût de maintenance [7].

La figure 2 présente la structure physique du système de traction de type M-R. Ce système est composé par trois parties : mécanique, électrique et électronique de commande. La première présente la dynamique du véhicule. La deuxième est composée par l'ensemble des éléments : source d'alimentation de type batterie ; actionneur synchrone à aimants permanents ; convertisseur DC-AC de type onduleur de tension. Le fonctionnement de ce système est comme suit : le moteur est alimenté par une batterie d'accumulateurs via un onduleur de tension. Le moteur fournit le couple mécanique de traction de la roue permettant l'avancement du véhicule.

La dernière permet le contrôle de la vitesse du moteur électrique qui est équivalente à la vitesse de la roue et donc à la vitesse du véhicule. La technique adoptée pour le contrôle de la vitesse est la technique Modulation de Largeur d'Impulsion (MLI) de type sinus-triangle qui génère des signaux de commande à l'onduleur.

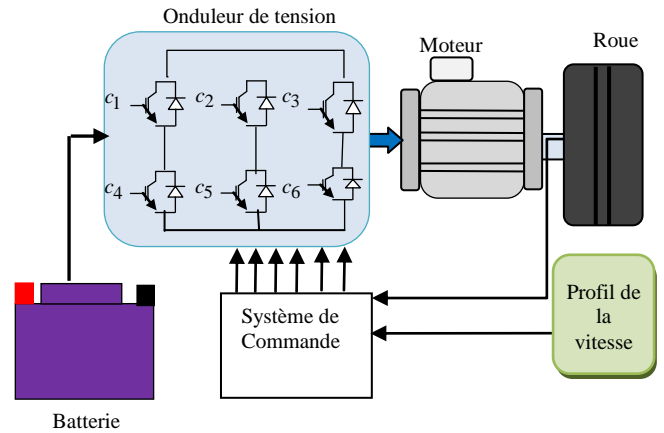


Fig. 2 Structure physique du système de propulsion du type Moteur-Roue

III. MODELISATION SYSTEMIQUE DU SYSTEME DE TRACTION

Cette section présente l'approche systémique basée sur l'outil Bond Graph et développe le modèle systémique Bond Graph du système proposé.

A. Approche systémique basée sur Bond Graph

Le comportement dynamique du système de traction proposé est complexe et hétérogène dû principalement à l'interaction des plusieurs phénomènes physiques de natures diverses qui sont en forte interaction. La modélisation de ces divers phénomènes physiques nécessite une approche de modélisation et un outil de représentation de phénomènes énergétiques et leurs interactions.

Dans ce sens, l'approche systémique couplé avec l'outil graphique le Bond Graph est proposée [8].

1) *Une approche systémique* : qui permette de faciliter la compréhension et l'analyse globale du système (choix des composants, description de leurs liens). Elle considère un système comme un ensemble d'éléments en interactions dynamiques organisés en fonction d'un but [9]. Elle met l'accent sur les fonctionnalités de chaque composant.

L'approche systémique est constituée de trois étapes qui sont [10] :

- **Analyse de système.** Cette étape donne une première connaissance du système étudié. Elle consiste à dégager les éléments et les interactions entre ces éléments d'une part. Et d'autre part, d'identifier les variables de flux et les variables d'état ainsi que les boucles de rétroaction.
- **Modélisation.** Cette étape permet de construire une représentation basique de la structure, le fonctionnement du système, les interactions entre les principaux composants, les flux et les actions de pilotage pour le réguler.
- **Simulation.** Cette étape permet la simulation du modèle établi lors de l'étape de la modélisation afin de simuler ses performances dynamique. Elle introduit la

notion de temps pour l'observation des évolutions possibles du système.

La simulation permet de tester le modèle et de mettre en évidence les comportements imprévus.

La figure 3 présente les étapes de l'approche systémique.

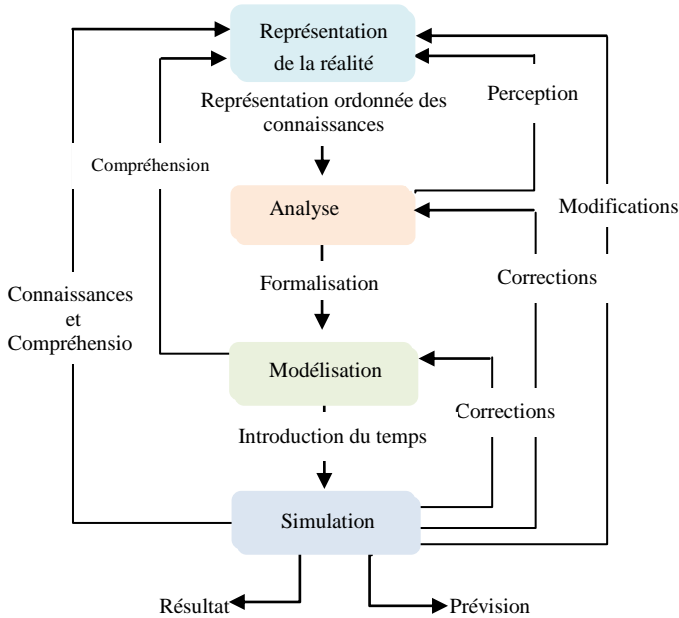


Fig. 3 Les étapes de l'approche systémique de modélisation

2) *Le Bond Graph* : permet par sa nature graphique et son langage unifié de représenter les échanges de puissance au sein du système, tels que les phénomènes de stockage, de transformation et de dissipation d'énergie.

Le choix de cet outil est basé sur les multiples critères suivants [11]:

- La possibilité de modéliser des systèmes dynamiques multi-physiques
- La conception modulaire de modèle
- L'élaboration systématique de modèle de contrôle
- Les propriétés causales et structurelles permettent la conception du système de commande
- La souplesse inhérente permettant de faire évoluer le modèle par simple ajout de nouveaux éléments (perte thermique, effet d'inertie, etc.)

B. Application de l'approche systémique basée sur BG sur le Système proposé

La première étape pour élaborer un modèle systémique BG est l'analyse systémique. Cette étape consiste à définir les principaux composants fonctionnels du système et leurs interactions, définir les phénomènes physiques de chaque composant et la détermination des transformations qu'y subissent les différents phénomènes physiques de chaque composant.

Cette analyse est donnée par le modèle Bond Graph à mot présenté par la figure 4.

Le modèle BG à mots se compose des modèles : d'alimentation, d'onduleur de tension, d'actionneur et de charge. Ces divers modèles sont liés entre eux par un couple des phénomènes physiques qui sont le courant-tension, couple-vitesse angulaire et force-vitesse linéaire. Ces divers phénomènes sont représentés par un lien de puissance sur BG à mots.

Les transformations énergétiques présentées par le modèle BG à mots sont de type: chimique-électrique, électrique-magnétique, électromagnétique-mécanique et mécanique (rotation)- mécanique (translation). Ces diverses transformations sont représentées par des couleurs différentes indiquant le type de domaine physique.

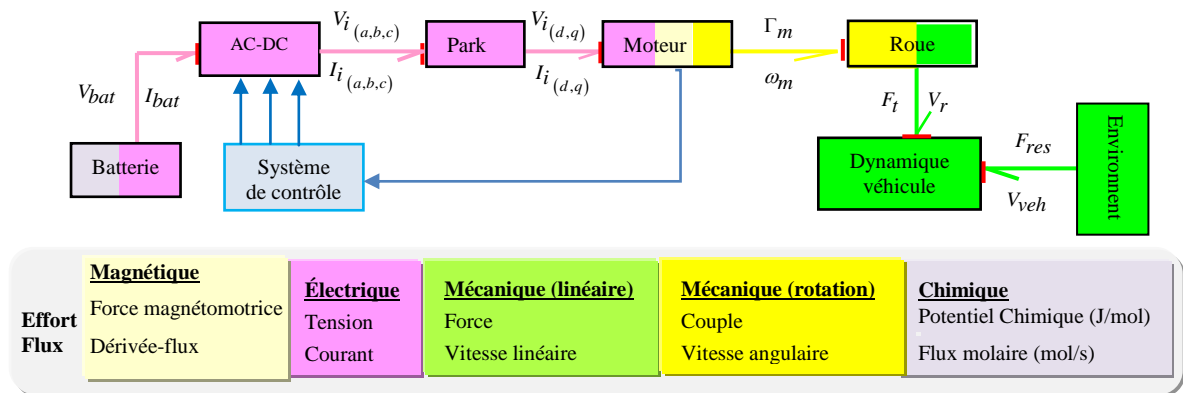


Fig. 4 Modèle systémique du système de traction du type M-R avec Bond Graph à mot

Pour le modèle BG à mot, le sens de transfert de puissance entre les composants est indiqué par des demi-flèches de puissance. Les modules de commande et MLI sont représentés par des équations en utilisant la notion de signal.

C. Modèle Bond Graph du Système de Traction de type M-R

1) Modèle du Moteur Synchrone à Aimants Permanents:

Le modèle du moteur peut se décomposer en trois modèles, comme présenté dans la figure 5. Nous étudierons tout d'abord le modèle électrique, ensuite, le modèle magnétique qui permet de déterminer les évolutions du couple et de l'inductance. Enfin le modèle mécanique qui permet de simuler le comportement dynamique du moteur.

La figure 5 présente un schéma synoptique de la dynamique du moteur synchrone à aimants permanents.

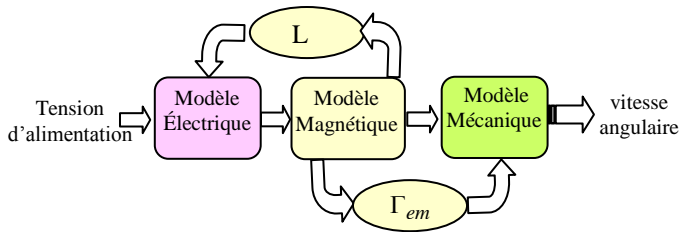


Fig. 5 Schéma synoptique du modèle dynamique de moteur synchrone

Conformément au schéma synoptique de la figure 5, les trois modèles constituant le modèle dynamique du moteur synchrone sont dépendants et couplés. En effet:

- Le couplage électromagnétique représenté par la matrice d'inductance L .
- Le couplage électromécanique représenté par le couple électromécanique.

Pour établir le modèle dynamique du moteur, des hypothèses simplificatrices sont considérées: le circuit magnétique insaturé, le courant de Foucault, l'hystérésis et l'effet peau sont négligés [12]. Le modèle dynamique du moteur est décrit dans le cadre Park. Une telle transformation est choisie pour simplifier les équations dérivantes le fonctionnement de l'actionneur.

Les modèles dynamiques électrique, magnétique et mécanique du moteur sont exprimés par les équations (1), (2) et (3) dans le repère de Park [13].

Équation de tension de stator :

Le circuit du stator est régi par les équations différentielles de tension suivantes :

$$\begin{cases} V_d = R_s i_d + L_d \frac{di_d}{dt} - p \Omega_m L_q i_q \\ V_q = R_s i_q + L_q \frac{di_q}{dt} + p \Omega_m (L_d i_d + \psi_f) \end{cases} \quad (1)$$

L'expression du couple moteur est donnée par la relation suivante :

$$\Gamma_{em} = p [\psi_f + (L_d - L_q) i_d] i_q \quad (2)$$

La dynamique du moteur est régie par la relation fondamentale de la dynamique :

$$\begin{aligned} \Omega_m &= \frac{d\theta_m}{dt} \\ J_m \frac{d\Omega_m}{dt} &= \Gamma_{em} - \Gamma_{res} - f_m \Omega_m \end{aligned} \quad (3)$$

Le modèle analytique du moteur conduit au modèle Bond Graph représenté par la figure 6.

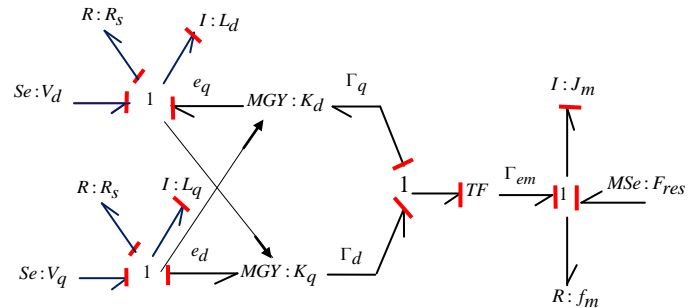


Fig. 6 Modèle systémique du moteur de traction avec Bond Graph

En se basant sur le concept de l'outil Bond Graph, les tensions d'entrées " $V_{i=(d,q)}$ ", les résistances électriques " $R_{i=(d,q)}$ ", et les inductances " $L_{i=(d,q)}$ " sont modélisées respectivement par : des sources d'efforts contrôlés, des éléments de dissipation d'énergie "R" et des éléments de stockage d'énergie "I". Ces différents éléments partagent une même variable de flux (courant) pour cela ils sont reliés à la jonction 1.

L'inertie et le phénomène du frottement visqueux de la partie mécanique du moteur sont modélisés respectivement par un élément de stockage de l'énergie "I" et un élément de dissipation de l'énergie "R". Ces deux éléments sont reliés entre eux par la jonction 1 car ils sont traversés par la même variable de flux (vitesse angulaire).

L'élément gyrateur modulé 'MGY' représente la conversion électrique-magnétique. Le couplage entre les phénomènes énergétiques provoqués par les deux parties électrique et mécanique est modélisée par un élément de transformation 'TF'.

2) *Modèle de l'Onduleur de Tension :*

La figure 7 illustre la structure physique de l'onduleur de tension à trois cellules de commutation complémentaires.

Chaque cellule est munie de deux interrupteurs. Chaque interrupteur est composé par un transistor et une diode qui sont montés en antiparallèle. Les transistors sont commandés par des signaux de commande $c_{i=(1,..6)}$ qui sont générés par la technique de Modulation de Largeur d'Impulsion (MLI) [14]. Cette stratégie consiste à comparer les tensions de référence sinusoïdales à une porteuse sinus-triangulaire [15].

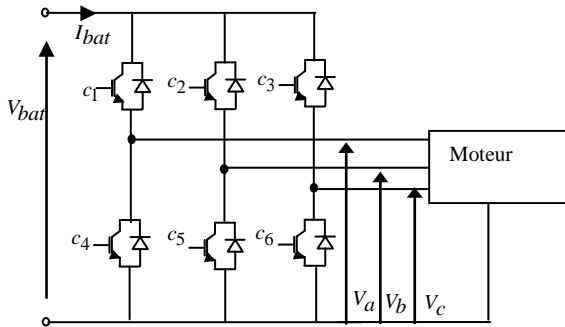


Fig. 7 Structure physique de l'onduleur de tension

Le système de tension triphasé de sortie de l'onduleur est lié aux états de conduction et la tension d'alimentation par la relation (4) :

$$\begin{bmatrix} V_a \\ V_b \\ V_c \end{bmatrix} = \frac{V_{bat}}{3} \begin{bmatrix} 2 & -1 & -1 \\ -1 & 2 & -1 \\ -1 & -1 & 2 \end{bmatrix} \begin{bmatrix} c_1 \\ c_2 \\ c_3 \end{bmatrix} = \begin{bmatrix} \eta_1 \\ \eta_2 \\ \eta_3 \end{bmatrix} V_{bat} \quad (4)$$

La figure 8 présente le modèle Bond Graph de l'onduleur qui est abouti à partir de la relation (4). Selon les règles de l'outil Bond Graph, l'onduleur est représenté par trois transformateurs modulés possédants des gains η_1, η_2 et η_3 .

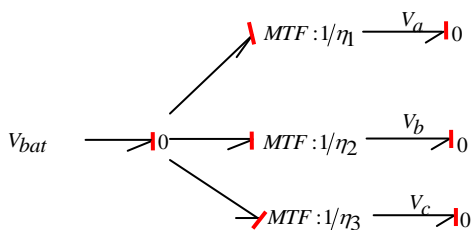


Fig. 8 Modèle systémique de l'onduleur de tension avec Bond Graph

3) *Modèle de Contrôle :*

Le modèle de contrôle est muni d'une boucle de régulation de vitesse, qui permet de générer le courant de référence I_{qref} . Le courant I_{dref} est supposé nul.

Les courants de références I_{qref} et I_{dref} sont comparées respectivement avec les courants réels de la machine I_q et I_d .

Les sorties des comparateurs sont appliquées aux entrées des régulateurs classiques du type PI. Les sorties de régulateurs génèrent les tensions de référence V_d et V_q .

En utilisant une transformation (dq-abc) inverse, pour faire passer la tension biphasée du système à une tension triphasée. La tension triphasée de référence est envoyée au modulateur de largeur d'impulsion pour produire la séquence de commutation.

Les interactions entre les blocs du modèle de contrôle sont réalisées par des signaux d'informations contrairement aux modèles du système d'étude qui sont des signaux énergétiques.

4) *Modèle Dynamique du Véhicule :*

La modélisation de la dynamique du véhicule consiste à décrire son modèle mathématique et la force résistance appliquée au véhicule électrique en mouvement.

La dynamique du véhicule est donnée par l'équation suivante :

$$M_r \frac{dV_r}{dt} = F_{roue} - F_{res} \quad (5)$$

La force de résistance est la somme des forces dues à l'interaction du véhicule avec son environnement. Ces différentes forces et leur action sur le véhicule sont résumées sur la figure 9.

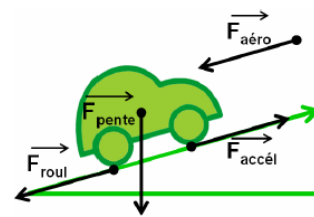


Fig. 9 Forces appliquées sur le véhicule en mouvement

La force de résistance se compose de la :

- Force au roulement qui représente l'interaction de pneu de la roue avec la route.

$$F_{rol} = f_r M_r g \cos \alpha \quad (6)$$

- Force aérodynamique qui représente l'interaction de l'air avec la carrosserie du véhicule.

$$F_{areo} = \frac{1}{2} \rho C_d A_F V_r^2 \quad (7)$$

- Force de gravité

$$F_{slope} = M_r g \sin \alpha \tag{8}$$

Selon le concept de l’outil Bond Graph, la force de résistance est modélisée par une source d’effort contrôlée ‘MSe’.

La figure 10 présente le modèle systémique du système de traction de type M-R avec l’outil Bond Graph et son modèle de contrôle.

Afin de caractériser le comportement du système et les performances de l’approche proposée, des simulations ont été effectuées en utilisant le modèle de la figure 10 (a) et (b).

Les simulations sont réalisées pour les deux cas suivants:

- Cas1: Route avec 10% de pente et le véhicule à vitesse constante.
- Cas 2: Route plate et le véhicule à vitesse variable.

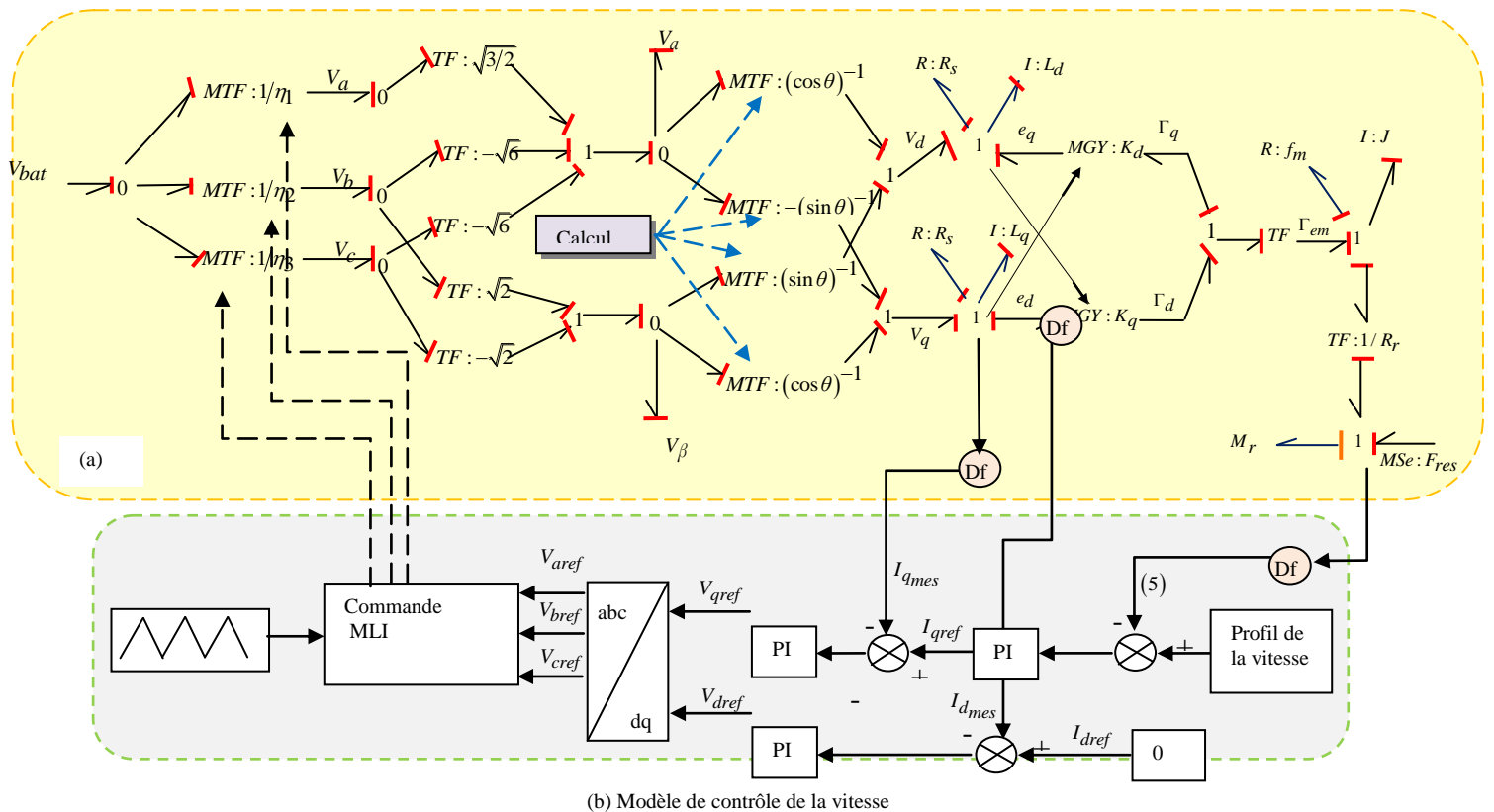


Fig. 10 Modèle systémique du système de traction de type M-R avec l’outil Bond Graph (a) ; Modèle de contrôle de la vitesse (b)

IV. RESULTATS DE SIMULATION ET ANALYSE

Le modèle systémique du système de traction de type M-R est simulé à l’aide du logiciel 20-Sim. Ce logiciel constitue un programme d’aide à la modélisation et à la simulation du comportement dynamique des systèmes multi-physiques. Ce logiciel s’avère performant puisqu’il présente la possibilité d’affecter la causalité automatique aux ports et aux jonctions ainsi que la possibilité de conception et d’analyse des systèmes hétérogènes complexes [16].

La table I présente les paramètres de simulations du système de traction de type M-R.

TABLE I
SPECIFICATIONS DU SYSTEME DE TRACTION DE TYPE M-R

Symbole	Description	Valeur
J	Inertie totale	0. 8e-3Kg/m ²
L_d, L_q	Inductance axe d,q	0.2 mH
R_d, R_q	Resistance axe d,q	0.34 Ohm
Ψ_d, Ψ_q	Flux axe d,q	0.08 Wb
P	Pairs de pole	4
C_d	Coefficient aérodynamique	0.55
ρ	Densité de l’air	1.25
A_F	Front area of véhicule	1.8m ²
R_r	Rayon de la roue	0.296 m

1) *Cas1: Route avec 10% de pente et le véhicule à la vitesse constante égale à 80km/h* : Dans ce cas, nous supposons que le véhicule monte une route inclinée d'un angle de 10° par rapport au sol à vitesse constante égale à 80km/h. La figure 11 présente l'évolution de la vitesse longitudinale de la roue simulée et sa valeur de référence.

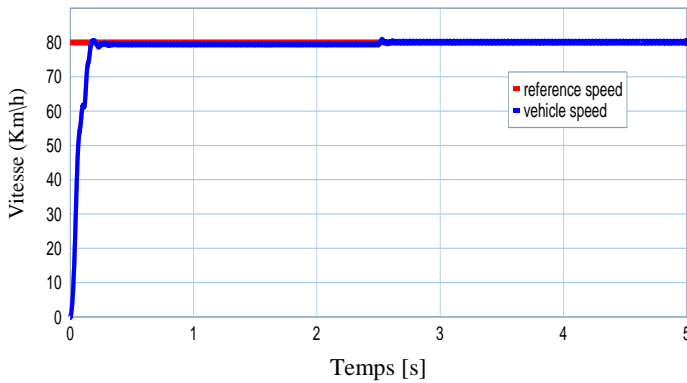


Fig.11 Évolution de la vitesse de la roue

La vitesse de la roue atteint une valeur constante après un léger dépassement. À l'instant 2.5s, on note un faible dépassement, puis la vitesse est égale à la vitesse de sa référence. La pente de la route n'affecte pas le contrôle de la vitesse de la roue.

2) *Cas2: Route plate à la vitesse variable*. Dans ce cas, la consigne de référence est une vitesse de la roue de type échelon variable. L'évolution de la vitesse de référence est comme suit : entre 0 et 1s la vitesse est nulle, le véhicule est en arrêt ; de 1s à 4s la vitesse de la roue est égal à 20km/h ; de 4s à 6s la vitesse est augmenté à 55km/h et de 6s à 8s, la vitesse et diminué à la valeur 30km/h. La figure 12 présente l'évolution de la vitesse longitudinale de la roue mesurée et sa référence.

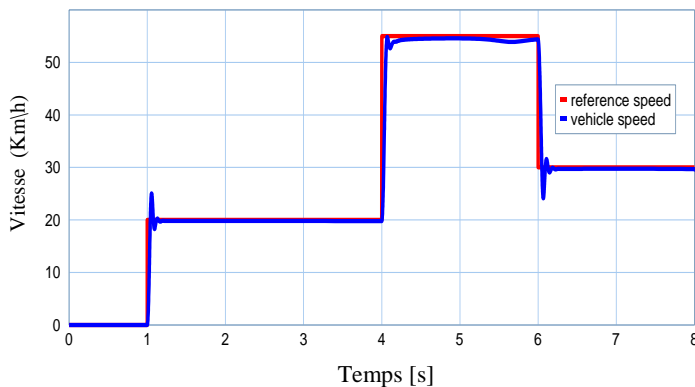


Fig.12 Évolution de la vitesse de la roue

V. CONCLUSION

Cet article développe une approche systémique de modélisation par l'outil graphique « Bond Graph » pour la modélisation du système de traction de type Moteur-Roue du Véhicule Électrique.

Le système proposé s'agit d'une combinaison de nombreux champs physiques (électriques, magnétiques, mécaniques) et il présente un comportement dynamique hybride. Le modèle de ce système est conçu en utilisant l'outil Bond Graph qui est considéré comme un outil approprié pour non seulement modéliser un tel système multidisciplinaire mais aussi pour élaborer son modèle de contrôle grâce à ses propriétés structurelles.

Ce système est composé des modèles électriques, magnétiques, mécaniques et pneumatiques. Le couplage de ces modèles est réalisé en vue de l'étude des phénomènes physiques de chaque modèle et des propriétés structurelles et énergétiques de l'outil Bond Graph.

Le modèle développé a été construit et simulé sous l'environnement 20-Sim. L'avantage de ce logiciel est de construire facilement des modèles hétérogènes-couplés et aussi d'analyser leur comportement dynamique.

Les résultats de simulation ont montré l'efficacité du modèle mis en œuvre en utilisant l'approche systémique basée sur l'outil Bond Graph.

Les travaux futurs concernent l'implémentation réelle de l'approche proposée.

NOMENCLATURES

<i>Symbole</i>	<i>Description</i>
J	Inertie roue et motor
M_r	Masse de la roue
α	Angle de la pente
f_r	Coefficient de friction
V_{rmes}	Vitesse mesurée de la roue
$V_{aref}, V_{bref}, V_{cref}$	Tension de référence axe (a,b,c)
V_r	Vitesse linéaire de la roue
i_d, i_q	Courant axe d,q
R_r	Rayon de la roue
Γ_m	Couple moteur
Ω_m	Vitesse angulaire
V_d, V_q	Tension axe d,q
R_d, R_q	Resistance axe d,q
L_d, L_q	Inductance axe d,q
ψ_f	Flux permanent

ψ_d, ψ_q	Flux axe d,q
J_m	Inertie du rotor
Df	Decteur du flux
I_{dref}, I_{qref}	Courant de référence axe (d, q)
V_{dref}, V_{qref}	Tension de référence axe (d, q)
I_{dmes}, I_{qmes}	Courant mesuré axe (d, q)
V_{dmes}, V_{qmes}	Tension mesurée axe (d, q)

REFERENCES

- [1] J. Liu and H. Peng, "Modeling and Control of a Power-Split Hybrid Vehicle", IEEE, vol. 16, no. 6, pp.1242-1251, Nov.2008.
- [2] C. ESPANET, *Modélisation et conception optimal de moteurs sans balais à structure inverse application du moteur-roue*, Thèse de Doctorat ; 1999.
- [3] A. Nasri, B. Gasbaoui and B. M. Fayssal, "Novel four wheel drive propulsion system control using backstepping strategy," *Science Direct*, vol. 22, pp. 509–517, Oct. 2015.
- [4] Z. Chikhaoui, "Contribution à la modélisation énergétique des hélicoptères en vue de la maîtrise de leurs comportements dynamiques," thèse préparé au Laboratoire des Sciences de l'Information et des Systèmes (LSIS) à l'École Nationale Supérieure d'Arts et Métiers, 2013.
- [5] J. Régnier, "Conception de Systèmes Hétérogènes en Génie Electrique par Optimisation Evolutionnaire Multicritère," Thèse de Doctorat en Génie Electrique, Institut Nationale Polytechnique de Toulouse, 2003.
- [6] M. Allousi, N. Zanzouri, "Active Fault Tolerant Control Based on Bond Graph Approach," Hindawi Publishing Corporation *Advances in Electrical Engineering*, pp.8, 2014.
- [7] k. Jaber, B.Ben Salek, A. Fakhfakh, R.Neji, "Modeling and Simulation of Electrical Vehicle in VHDL-AMS," IEEE Conference, pp.908-911, 2009.
- [8] R. Gicquel, "Systèmes énergétiques", Vol. 1, Mines Paris Tech., 2009.
- [9] J. De Rosnay, "Le macroscope," Edition du Seuil, Paris, 1975.
- [10] G. Donnadiou, M. Karsky, "La systémique, penser et agir dans la complexité," Paris, Editions de liaisons, 2002.
- [11] J. Zhu, "Comparative Study on Field Oriented Control and Direct Torque Control for Permanent Magnet Linear Synchronous Motor," *Journal of computers*, vol. 8, pp. 265-263, January, 2013.
- [12] M. Vergé, D. Jaume, "Modélisation structurée des systèmes avec les Bond Graphs," Editions Technip, Paris, 2004.
- [13] S.Dridi, I. B. Salem and L. E. Amraoui, "Dynamic modeling of nonlinear longitudinal automotive system using graphically based techniques", IEEE Conferences, SETIT, pp.349-354, Juin 2017.
- [14] S.Dridi, I. B. Salem and L. E. Amraoui, "Dynamic modeling of an automotive power steering graphic tool: Bond graph", IEEE Conferences, CISTEM, pp.1-8, Afril, 2015.
- [15] K. Jaber, A. Fakhfakh, and R. Neji, "Comparison of SPWM and SVPWM Control of Electrical Vehicle in VHDL-AMS," IEEE Conferences, SETIT, pp.171-176, March 2013.
- [16] J. Broenink, "20-SIM software for hierarchical bond-graph/block-diagram models," ELSIVER, pp. 48-492, 1999.