

Application d'un Nouveau Filtre Actif à Sept Niveaux Permettant la Réduction des Harmoniques

Zoubir Zahzouh^{#1}, Lakhdar Khochman^{#2}, Ouafae Bennis^{*3}, Ahmed Rahmani^{**4}

[#]Département Génie Mécanique, Université 20 Aôut 1955-Skikda, Algérie

^{*}Institut de PRISME, Université de Orléans, 21 rue Loigny La Bataille, 28000 Chartres, France

^{**}Département Génie Mécanique, Université Oum El-Bouaghi, Algérie

¹zzahzouh@yahoo.fr, ²lakhdar.khochmane@yahoo.fr, ³ouafae.bennis@univ-orleans.fr, ⁴mag_phy@yahoo.fr

Résumé— Les filtres actifs parallèles multiniveaux à base d'onduleur de puissance sont utilisés pour supprimer les harmoniques et rendre le facteur de puissance proche de l'unité. Cela permet aussi, de réduire les tensions inverses appliquées aux commutateurs de filtre. Egalement, le nombre élevé des commutateurs nécessite un contrôle compliqué et augmente les pertes de commutation, d'où la nécessité d'innovation de ces systèmes. Au cours de cet article, un nouvel onduleur à sept niveaux est présenté comme un filtre actif parallèle de puissance pour éliminer ces anomalies. Le déploiement de cette topologie limite le stress de tension inverse supporté par les commutateurs via la division de tension continue du bus DC. Cependant, le nouvel onduleur est composé seulement de six commutateurs bipolaires capables de générer sept niveaux de la tension de sortie. Les systèmes classiques tels que l'onduleur à sept niveaux de type NPC exigent douze commutateurs de puissance. La simulation est réalisée en utilisant un nouvel algorithme par une théorie PQ développée dans le but d'identifier les courants harmoniques par Matlab/Simulink. Les résultats obtenus montrent que les performances de filtrage sont bien améliorées.

Mots clés— Harmoniques, Onduleur Multiniveaux, Filtre actif, Contrôleur-flou, Commande MLIPD

I. INTRODUCTION

L'utilisation de systèmes contrôlés, notamment les convertisseurs statiques de puissance basé sur des composants électroniques, conduit à un grave problème de courants perturbés en termes de réseaux électriques de distribution.

Ces courants perturbés engendrent des dégâts dans la qualité de l'alimentation. Ceci explique non seulement l'augmentation du taux d'harmoniques et le déséquilibre des courants et des tensions, mais aussi une consommation importante de la puissance réactive. Ces perturbations harmoniques ont des conséquences catastrophiques sur les performances de tous les récepteurs connectés aux réseaux électriques et à la source d'alimentation. Donc, il est nécessaire de trouver une solution bien adaptée permettant de réduire ces perturbations au plus bas niveau. A cet effet, un système doit être parallèlement connecté à la charge perturbatrice dans le but de rendre à la fois, le courant et la tension sous forme d'ondes sinusoïdales avec un facteur de puissance proche de l'unité.

L'idée du filtre actif de puissance présente une solution bien adaptée à ces problèmes rencontrés dans les lignes électriques [1]. Depuis l'arrivée de nouveaux composants électroniques

(interrupteurs), tels que des thyristors GTO, IGCT et transistors IGBT, les filtres actifs ont connu un développement rapide et peuvent être structurés en parallèle [2],[3], en série [4], [5] ou hybride [6], [7] dans le réseau.

Les onduleurs de deux ou trois niveaux, ont un nombre réduit de commutateurs. Ils sont également utilisés en tant que filtres actifs shunts de puissance pour supprimer les courants harmoniques et compenser le facteur de puissance. Toutefois, une haute fréquence de commutation est nécessaire pour obtenir une forme d'onde sinusoïdale pure de courant d'alimentation [8], [9]. Par conséquent, le retard créé pendant la commutation (on/off) génère des pertes de puissance, ce qui limite la robustesse de la conversion DC/AC. En outre, la haute tension inverse appliquée aux commutateurs peut endommager les caractéristiques des semi-conducteurs. Résultat, un impact négatif sur la qualité de l'énergie apparaît sur la forme d'onde de la tension et le courant d'alimentation.

Les onduleurs de tension à niveaux multiples permettent de réduire les problèmes en produisant une tension de sortie hachurée composée de plusieurs niveaux [10]-[12]. L'utilisation de ce type de topologie permet de limiter le stress de tension inverse aux bornes des commutateurs via la division de tension continue du bus DC. Chaque commutateur, à l'état bloqué, supporte une partie de la tension continue du bus DC. La multiplication des niveaux permet de réduire l'amplitude de chaque partie en augmentant ou en diminuant la tension de sortie.

Ces sortes d'onduleurs multi niveaux doivent fonctionner avec des algorithmes de contrôle exactes pour activer/désactiver les commutateurs de puissance en temps optimal. Les algorithmes permettent aussi de supprimer certains harmoniques d'ordre supérieur, et par conséquent, d'améliorer le rendement des spectres de fréquence du courant et de la tension [13], [14].

Plusieurs techniques sont utilisées pour détecter des perturbations dans les réseaux électriques. Les techniques de détection de fréquence sont réalisées par la Transformée de Fourier Discrète (TFD) qui peut être utilisée pour analyser la tension ou les signaux non sinusoïdaux. Aussi, la Transformée de Fourier Rapide (FFT) et Discrète Récurrente (DRFT) [15], [16] représentent des méthodes de calcul efficaces. Cependant, l'application directe de ces méthodes nécessite un temps de calcul important qui retarde la réponse de commande du filtre. Néanmoins, il existe d'autres techniques, telles que le filtre de

Notch [17], la (ANN) technique artificiel de réseau de neurone qui a été mise au point pour l'identification optimale des signaux harmoniques [18], [19] et de la méthode des puissances instantanées [20], [21] qui est utilisée constamment.

Les études actuelles se concentrent sur la détermination des stratégies de contrôle robuste pour différentes topologies de filtres, tels que la technique de mode de glissement [22], la modulation de largeur d'impulsion (MLI) et le contrôleur flou [23], [24] qui sont capables de créer des signaux logiques envoyées aux composants électroniques IGBTs. La commande par hystérésis [25] ou la modulation vectorielle à trois dimensions [26] peuvent également être utilisées pour commander l'onduleur.

Dans cet article, une topologie proposée d'un onduleur à sept niveaux est utilisé comme un filtre actif shunt et qui est contrôlée par un algorithme parallèle à travers un une théorie PQ développée. Les filtres actifs multi-niveaux classiques sont utilisés pour supprimer les harmoniques et rendre le facteur de puissance proche de l'unité. Cela permet aussi, de réduire les tensions inverses appliquées aux commutateurs du filtre. Néanmoins, le nombre élevé des commutateurs nécessite un contrôle difficile et augmente les pertes de commutation; d'où la nouveauté de ces systèmes est nécessaire. Pour éliminer ces anomalies, la topologie proposée dispose d'un nombre réduit de **six** transistors IGBTs, celle-ci est capable de générer sept niveaux de tension de sortie de l'onduleur. Cependant, les systèmes classiques tels que l'onduleur à sept niveaux de type NPC exigent **douze** commutateurs de puissance.

Le système proposé permet de limiter les courants harmoniques et assure la robustesse du convertisseur dans le réseau de distribution électrique. Il peut améliorer les performances de filtrage et de mieux répondre aux exigences industrielles [27]-[30]. Il peut également réduire au minimum les pertes de puissance dans l'onduleur par un nombre réduit d'impulsions de commutation. En plus de cela, il conserve les caractéristiques de commutation en réduisant la tension inverse appliquée aux semi-conducteurs. Ce modèle de système a été mis en œuvre dans Matlab/Simulink et des simulations sont effectuées. Les résultats obtenus sont satisfaisants et conformes aux normes IEEE. L'identification des courants harmoniques a été obtenue par la théorie PQ développée. La stratégie de contrôle par MLI de phase Disposée (MLIPD) est incluse dans l'algorithme parallèle fonctionnant avec six porteuses triangulaires de fréquence de commutation égale à 10000 Hz. La régulation du courant injecté est réalisée par un contrôleur flou. Les résultats montrent que le filtre proposé développe les performances de filtrage. Une réduction significative de la distorsion harmonique totale est observée (THD<5%) conforme aux normes IEEE [31] et qui est calculée par FFT outil d'analyse en Matlab/Simulink. En outre, le système proposé rend les ondes du courant et de la tension d'alimentations sous une forme sinusoïdale et en phase. Enfin, les trois phases de courants ont les mêmes amplitudes, avec des formes d'onde sinusoïdales et des phases équilibrées.

II. DESCRIPTION DU PROCESSUS DU SYSTEME

La figure 1 montre l'installation de la nouvelle topologie de l'onduleur sept-niveaux relié au réseau électrique triphasé. Il est composé de trois structures identiques qui fonctionnent indépendamment à chaque phase.

Une phase unique de chaque structure est composée de trois capacités C_1, C_2 et C_3 six IGBT bipolaire $S1, S2, S3, S4, S5$ et $S6$ (Fig. 2). Les deux derniers sont enveloppés par quatre diodes, permettent de diriger le passage du courant à travers $S5$ et $S6$. Ils génèrent des niveaux de tension $2V_{dc}/3, V_{dc}/3, 0, -V_{dc}/3, -2V_{dc}/3$ et assurent la bidirectionnalité du courant et de la tension aux bornes de la terre et les points (O_1, O_2) du bus continu. Pour générer les 7 niveaux de la tension de sortie $-V_{dc}, 2V_{dc}/3, V_{dc}/3, 0, -V_{dc}/3, -2V_{dc}/3, +V_{dc}$, nous avons choisi de disposer trois condensateurs (C_1, C_2, C_3), qui assurent une alimentation continue du bus DC, chacun a une amplitude égale à $V_{dc}/3$.

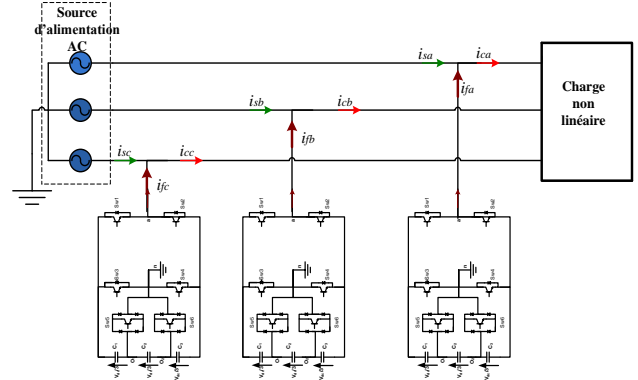


Fig. 1 Nouveau filtre actif lié en parallèle au réseau

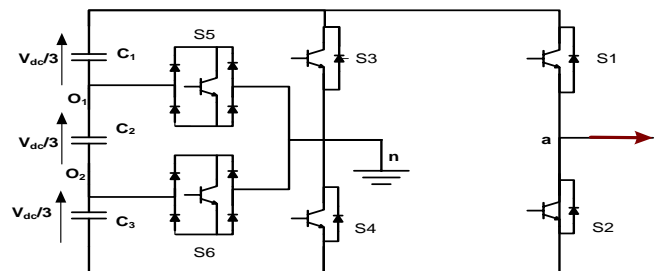


Fig. 2 Topologie du filtre actif sept-niveaux

Les états d'ouverture et de fermeture pour chaque interrupteur IGBT de cette topologie sont synthétisés dans le tableau 1.

TABLEAU I
 TABLE DE COMMUTATION DES INTERRUPTEURS

S1	S2	S3	S4	S5	S6	V_{an}
1	0	0	1	0	0	V_{dc}
1	0	0	0	0	1	$2V_{dc}/3$
1	0	0	0	1	0	$V_{dc}/3$
1	0	1	0	0	0	0
0	1	0	0	0	1	$-V_{dc}/3$
0	1	0	0	1	0	$-2V_{dc}/3$
0	1	1	0	0	0	$-V_{dc}$

III. DEVELOPPEMENT DE LA METHODE D'IDENTIFICATION

Dans l'espace α - β les tensions et les courants peuvent être exprimés comme suit:

$$\begin{bmatrix} v_0 \\ v_\alpha \\ v_\beta \end{bmatrix} = \sqrt{\frac{2}{3}} \begin{bmatrix} \frac{1}{\sqrt{2}} & \frac{1}{\sqrt{2}} & \frac{1}{\sqrt{2}} \\ 1 & \frac{1}{2} & -\frac{1}{2} \\ 0 & \frac{\sqrt{3}}{2} & -\frac{\sqrt{3}}{2} \end{bmatrix} \begin{bmatrix} v_{an} \\ v_{bn} \\ v_{cn} \end{bmatrix} \quad (1)$$

$$\begin{bmatrix} I_0 \\ I_\alpha \\ I_\beta \end{bmatrix} = \sqrt{\frac{2}{3}} \begin{bmatrix} \frac{1}{\sqrt{2}} & \frac{1}{\sqrt{2}} & \frac{1}{\sqrt{2}} \\ 1 & \frac{1}{2} & -\frac{1}{2} \\ 0 & \frac{\sqrt{3}}{2} & -\frac{\sqrt{3}}{2} \end{bmatrix} \begin{bmatrix} I_{ca} \\ I_{cb} \\ I_{cc} \end{bmatrix} \quad (2)$$

Les courants sont décomposés de la fondamentale (\bar{I}_α , \bar{I}_β) et les harmoniques (\tilde{I}_α , \tilde{I}_β):

$$\begin{cases} I_\alpha = \bar{I}_\alpha + \tilde{I}_\alpha \\ I_\beta = \bar{I}_\beta + \tilde{I}_\beta \end{cases} \quad (3)$$

Le filtre coupe-bande élimine la composante fondamentale et attribue à la sortie les courants harmoniques (Fig.3a et Fig.3b), ensuite l'utilisation du filtre passe-bande permet d'avoir la composante fondamentale de la puissance réactive \bar{q} (50Hz) (Fig.3c):

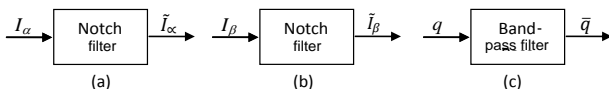


Fig. 3 Filtres coupe-bande et passe-bande

Dans ce cas les puissances actives et réactives harmoniques instantanées sont calculées par la relation ci-dessous:

$$\begin{bmatrix} \tilde{p} \\ \tilde{q} \end{bmatrix} = \begin{bmatrix} v_\alpha & v_\beta \\ -v_\beta & v_\alpha \end{bmatrix} \quad (4)$$

Pour compenser simultanément la puissance réactive et les courants harmoniques générés par la charge non linéaire, les courants de référence doivent inclure \tilde{p} , \tilde{q} et \bar{q} comme suite:

$$\begin{bmatrix} \tilde{I}_{\alpha-ref} \\ \tilde{I}_{\beta-ref} \end{bmatrix} = \frac{1}{v_\alpha^2 + v_\beta^2} \begin{bmatrix} v_\alpha & -v_\beta \\ v_\beta & v_\alpha \end{bmatrix} \begin{bmatrix} \tilde{p} \\ \tilde{q} \end{bmatrix} + \frac{1}{v_\alpha^2 + v_\beta^2} \begin{bmatrix} v_\alpha & -v_\beta \\ v_\beta & v_\alpha \end{bmatrix} \begin{bmatrix} 0 \\ \bar{q} \end{bmatrix} \quad (5)$$

Les courants de référence dans le repère a-b-c sont donnés par:

$$\begin{bmatrix} I_{ref1} \\ I_{ref2} \\ I_{ref3} \end{bmatrix} = \sqrt{\frac{2}{3}} \begin{bmatrix} 1 & 0 \\ -\frac{1}{2} & \frac{\sqrt{3}}{2} \\ -\frac{1}{2} & -\frac{\sqrt{3}}{2} \end{bmatrix} \begin{bmatrix} \tilde{I}_{\alpha-ref} \\ \tilde{I}_{\beta-ref} \end{bmatrix} \quad (6)$$

Le modèle de la théorie PQ développée a été implanté dans Matlab/Simulink pour extraire les courants de référence à partir de l'équation (6) représenté dans la figure 4.

IV. STRATEGIE DE COMMANDE

Le courant harmonique injecté par le filtre actif proposé est obtenue par le contrôle des commutateurs IGBT. Ceci se réalise par la modulation de largeur d'impulsions de phases disposées (MLIPD), cette technique est principalement basée

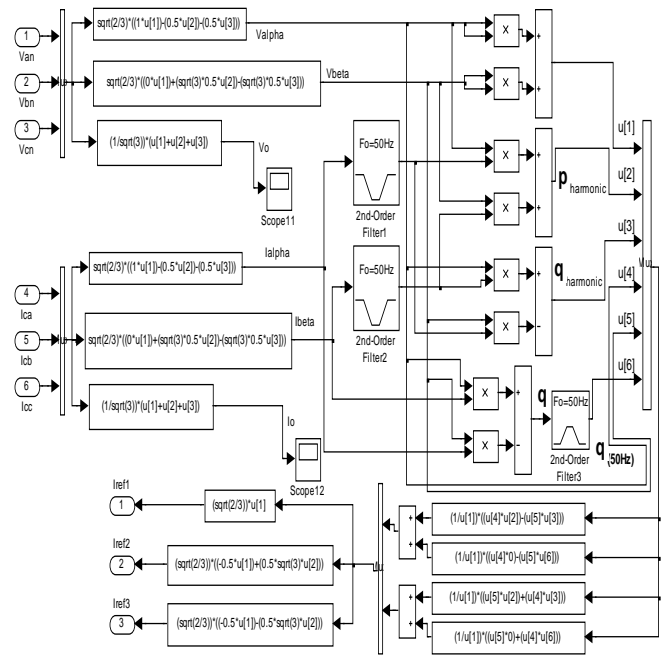


Fig. 4 Identification des Courants de référence dans Matlab/simulink

sur la comparaison entre le signal de référence du courant (I_{ref}) et les six porteuses triangulaires identiques (U_{p1} , U_{p2} , U_{p3} , U_{p4} , U_{p5} , U_{p6}) comme le montre la figure 5. Celle-ci envoie six signaux logiques simultanément, chacun égale à 0 ou 1; transmis vers les commutateurs ($S1$, $S2$, $S3$, $S4$, $S5$ et $S6$).

Les trois porteuses U_{p1} , U_{p2} et U_{p3} permettent de générer les niveaux V_{dc} , $2V_{dc}/3$ et $V_{dc}/3$ respectivement. Par symétrie, les niveaux $-V_{dc}/3$, $-2V_{dc}/3$ et $-V_{dc}$ sont créés par les porteuses U_{p4} , U_{p5} et U_{p6} respectivement. Le niveau $V_{dc}=0$ est obtenu lorsque le signal de référence est situé entre les porteuses U_{p3} et U_{p4} .

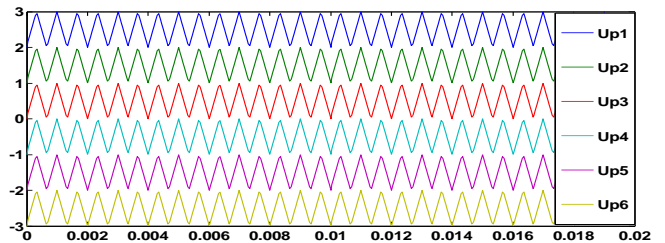


Fig. 5 Six porteuses triangulaires identiques

Le modèle de simulation explique en détail le contrôle des commutateurs (Figure 6), le nouvel algorithme parallèle permet simultanément la comparaison entre I_{ref} et les 6 porteuses, cette méthode peut générer rapidement les signaux envoyés aux commutateurs du modèle proposé au bon moment. Les 7 niveaux de la tension de sortie du filtre proposé (V_{an}) respectent les 7 conditions effectuées simultanément (en parallèle) comme suit:

Si $I_{ref} \geq U_{p1}$, $v_{an} = v_{dc}$. Si $U_{p1} > I_{ref} \geq U_{p2}$, $v_{an} = (2/3)v_{dc}$. Si $U_{p2} > I_{ref} \geq U_{p3}$, $v_{an} = (1/3)v_{dc}$. Si $U_{p3} > I_{ref} \geq U_{p4}$, $v_{an} = 0$. Si $U_{p4} > I_{ref} \geq U_{p5}$, $v_{an} = -(1/3)v_{dc}$. Si $U_{p5} > I_{ref} \geq U_{p6}$, $v_{an} = -(2/3)v_{dc}$. Si $U_{p6} > I_{ref}$, $v_{an} = -v_{dc}$.

V. L'APPLICATION DU CONTRÔLEUR-FLOU

Pour injecter un courant harmonique optimal par le modèle proposé, le contrôleur de la logique floue a été choisi pour réguler les signaux de commande des interrupteurs par l'algorithme de contrôle parallèle. Dans ce travail, un modèle établi dans Matlab/Simulink est illustré par la figure 7. L'opération consiste ici à remplacer le régulateur PI classique par un contrôleur-flou. Cette technique permet la correction de l'erreur entre le courant de référence (I_{ref}) et le courant injecté (I_{inj}). L'erreur et son dérivé sont définis par sept sous-ensembles: grand négative GN, moyen négative MN, petit négative PN, zéro ZE, petit positive PP, moyen positive MP et grand positive GP, sachant que les fonctions d'appartenance sont de type triangulaires. Le signal de sortie C_{de} dépend des états d'entrées définies également par les mêmes sous-ensembles, GN, MN, PN, ZE, P, MP et GP. Le contrôleur-flou devrait suivre les étapes de fuzzification qui utilisent l'opérateur «minimum», et le mécanisme d'inférence qui contient quarante neuf règles. Enfin à l'aide de la défuzzification de la sortie floue, la méthode barycentrique est appliquée. Les règles floues sont basés sur le sens de variation d'erreur (e), le signe algébrique, ainsi que sa dérivée " de/dt ". Ainsi, la commande C_{de} sera accordée selon les conditions d'états selon le tableau suivant:

TABLEAU I
 TABLE DES REGLES DU CONTROLEUR-FLOU

d(e)/dt	Erreur (e)						
	GN	MN	PN	ZE	PP	MP	GP
GN	GN	GN	GN	GN	MN	PN	ZE
MN	GN	GN	GN	MN	PN	ZE	PP
PN	GN	GN	MN	PN	ZE	PP	MP
ZE	GN	MN	PN	ZE	PP	MP	GP
PP	MN	PN	ZE	PP	MP	GP	GP
MP	PN	ZE	PP	MP	GP	GP	GP
GP	GN	MN	PN	ZE	PP	MP	GP

Le signal corrigé (C_{de}) à la sortie du bloc du régulateur de la logique floue est intersecté avec les six porteuses triangulaires et produit des signaux logiques qui seront envoyés aux commutateurs IGBT du modèle proposé.

VI. DIMENSIONNEMENT DES CONDENSATEURS DU BUS DC

Une approche a été proposée dans la littérature [32], pour dimensionner les condensateurs qui alimentent le filtre actif. Les variations transitoires dans la puissance instantanée absorbée par la charge engendrent des fluctuations de la tension V_{dc} à travers les condensateurs. L'amplitude de ces fluctuations peut être contrôlée par un choix judicieux de la valeur de capacité équivalente C qui peut être exprimée par : $C = (12 \cdot I_{FA}) / (\Delta V_{dc} \cdot \pi \cdot \omega_s)$. I_{FA} est l'amplitude maximale du courant injecté. ΔV_{dc} , est la fluctuation égale à 5% de V_{dc} . f_s est la fréquence de commutation des porteuses ($\omega_s = 2 \cdot \pi \cdot f_s$). Dans ce cas, $I_{FA} = 40A$ avec I_{FA} (représenté dans les résultats), $V_{dc} = 1000V$, $\Delta V_{dc} = 5\%$. V_{dc} , $f_s = 10$ kHz, C sera égal à 48.66 μF ; puis: $C_1=C_2=C_3=3 \cdot C=145.9\mu F$, parce que C_1 , C_2 et C_3 sont connectés en série.

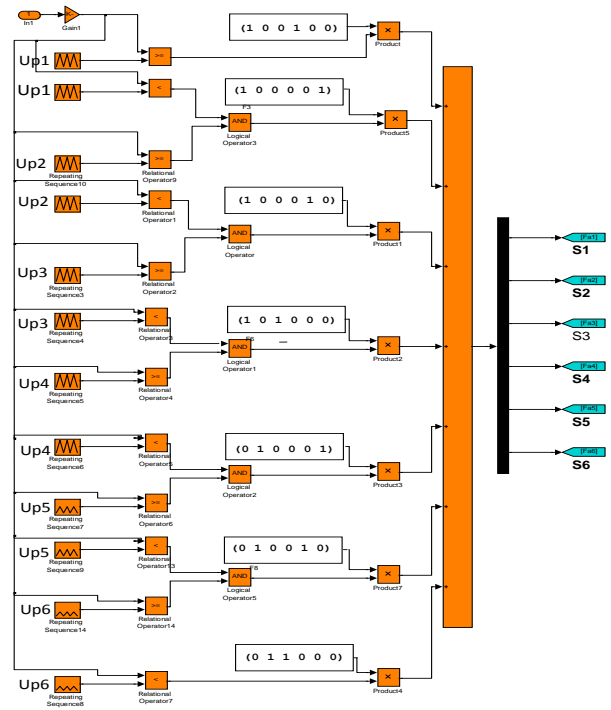


Fig. 6 Algorithme de contrôle parallèle des signaux logiques

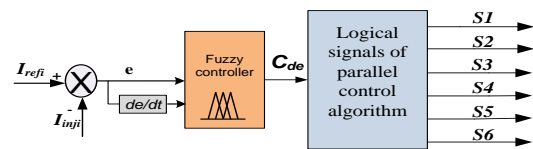


Fig. 7 Schéma bloc de contrôleur-flou

VII. REGULATION DE TENSION DU BUS DC

La régulation de la tension du bus continu du système proposé peut être améliorée en ajustant le taux de petite puissance active dans les condensateurs. Ainsi, il compense les pertes par conduction et par commutation [33], [34]. La boucle de régulation de la tension est désignée pour être plus petite que la boucle du courant. Le circuit de régulation de la tension continue doit être rapide et ne répond que pour les conditions d'état stable. Les variations transitoires de la tension DC ne sont pas autorisées et sont pris en considération lors de la sélection de la valeur appropriée du condensateur. A l'état d'équilibre, la composante fondamentale n'est pas incluse dans le courant de référence. Pour cela, un régulateur d'un filtre du premier ordre passe-bas est nécessaire pour maintenir une tension continue (V_{dc}) plus proche de la référence de tension continue (V_{dc-ref}), la fonction de transfert peut être écrite comme suit:

$$G_c(s) = \frac{K_c}{1 + \tau_c \cdot s} \tag{7}$$

Avec: K_c , τ_c le gain et la constante du temps du filtre passe-bas. La boucle de régulation de la tension continue est exprimée par la fonction de transfert suivante:

$$\frac{V_{dc}}{V_{dc-ref}} = \frac{K_c}{\tau_c \cdot C \cdot V_{dc-ref} \cdot s^2 + C \cdot V_{dc-ref} \cdot s + K_c} \tag{8}$$

VIII. PARAMETRES DE SIMULATION

Pour cette simulation, un pont redresseur à diodes triphasé avec une charge RL est utilisé comme charge non linéaire. Le tableau 2 résume les paramètres de simulation. L'étude est réalisée seulement dans la phase a , sachant que les deux autres phases b et c sont décalées respectivement de 120° et 240° par rapport à la phase a .

TABLE II
 PARAMETRES DE SIMULATION

System Parameters	Values
Source de tension, inductance de ligne, fréquence	$V_s = 220$ V, $L_s = 3.10^{-4}$ H, $F = 50$ Hz
Charge Non-linear (pont de Graëtz 6 diodes + résistance + inductance)	$R = 4\Omega$, $L = 0.001$ H
Capacités de l'onduleur multilevel	$C_1 = C_2 = C_3 = 145,6.10^{-6}$ F
Alimentation Continue de Référence	$V_{dc-ref} / 3 = 333.33$ V
Inductance de sortie du filtre actif	$L_f = 1,2.10^{-3}$ H

IX. RESULTATS ET DISCUSSION

A. Avant filtrage

La figure 8 représente le courant de source et son spectre harmonique avant le filtrage.

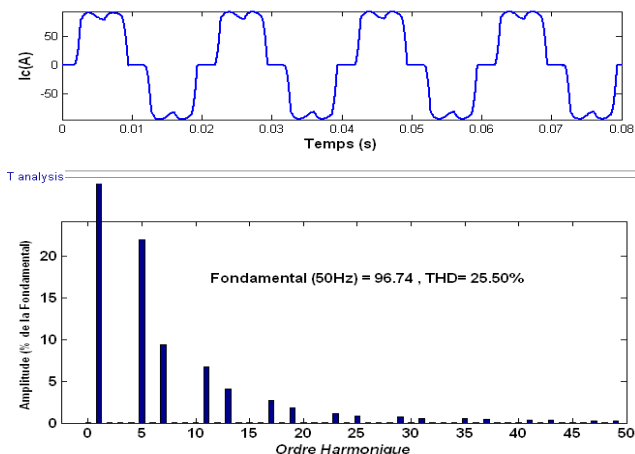


Fig. 8 Courant de source et son spectre harmonique avant filtrage

Le courant d'alimentation obtenu avant le filtrage est complètement déformé et son THD est de 25.50%. Celui-ci est supérieur à la norme standard (THD < 5%).

B. Après filtrage

Le filtre du courant injecté; soumet l'onde du courant de source sous forme sinusoïdale avec un THD égale à 1.75% comme présentés dans les Fig.9 et Fig.10. Ces figures montrent que les performances de filtrage du système proposé sont améliorées avec un facteur de puissance proche de l'unité (Fig. 11).

En régime permanent, la Figure 12 illustre les ondes des courants de source sous formes sinusoïdales avec des phases équilibrées. En outre, ces formes d'ondes ont les mêmes amplitudes et fréquences.

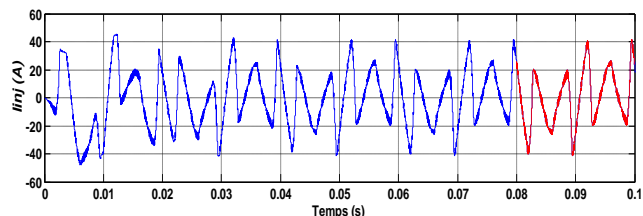


Fig. 9 Courant injecté par le filtre actif

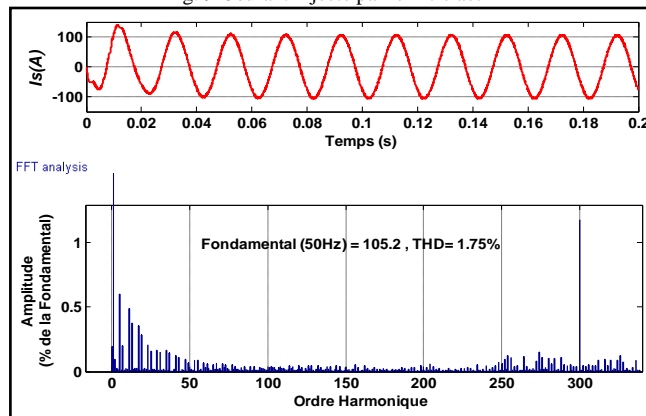


Fig. 10 Courant de source et son spectre après filtrage

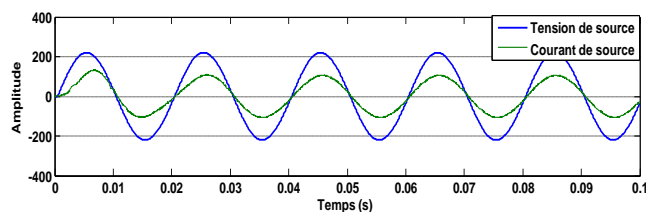


Fig. 11 Facteur de puissance

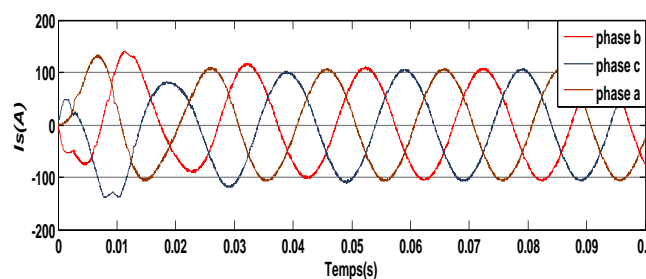


Fig. 12 Courants de sources triphasées après filtrage

La figure 13 représente les sept niveaux de l'onde de tension de sortie entre le neutre "n" et la phase "a".

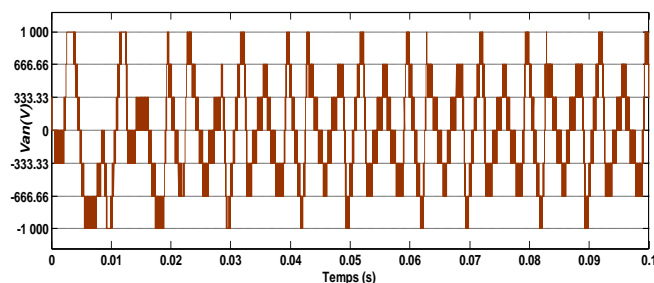


Fig. 13 Sept niveaux de la Tension de sortie Van

X. CONCLUSION

Une nouvelle topologie d'un filtre actif parallèle, à base d'onduleur à sept niveaux, est proposée dans le cadre de cette étude. Ce filtre est commandé par un algorithme parallèle à travers la théorie PQ développée. Le modèle de système a été inséré dans Matlab/Simulink. L'identification des courants harmoniques a été obtenue par la théorie PQ développée. La stratégie de contrôle par MLIPD est incluse dans l'algorithme parallèle fonctionnant avec six porteuses triangulaires d'une fréquence de commutation de 10000 Hz. D'autre part, la régulation du courant injecté est effectuée par le contrôleur flou. Les résultats de simulation montrent que les performances de filtrage sont nettement améliorées. En effet, une réduction significative du taux de distorsion harmonique totale (THD=1.75%) est obtenue conformément aux normes de l'IEEE. De même, une bonne compensation de la puissance réactive dans le réseau de distribution électrique est obtenue avec un facteur de puissance proche de l'unité. Les courants dans les trois phases ont les mêmes amplitudes avec de forme d'onde sinusoïdale. Finalement, la topologie proposée dans le cadre de cette étude permet d'éliminer les courants harmoniques et d'assurer la robustesse du convertisseur dans le réseau de distribution électrique.

REFERENCES

- [1] Z. Zahzouh, L. Khochmane, A. Haddouche, "A New Multilevel Active Power Filter Using Switches Meticulously Controlled", *Journal of Power Electronics and Drive System*, 6 (1): 168-177, 2015.
- [2] Z. Zahzouh, L. Khochmane, A. Haddouche, "Command of the Novel Multilevel Active Power Filter by an Algorithm Through the P-Q Developed", *International Review on Modelling and Simulations (I.R.E.M.O.S.)*, 8(1): 41-47, 2015.
- [3] S. Badkubi, D. Nazarpour, J. Khazaie, M. Khalilian and M. Mokhtari, "Reducing the Current Harmonics of a Wind Farm Generation Based on VSC-HVDC Transmission Line by Shunt Active Power Filters", *Energy Procedia*, 14:861-866, 2012.
- [4] F. Z. Peng, "Application Issues of Active Power Filter", *IEEE Ind. Appl. Mag.*, 4(5):21-30, 1998.
- [5] M. C. Benhabib, S. Saadate, "New Control Approach for Four Wire Active Power Filter Based on the Use of Synchronous Reference Frame", *Electr. Power Syst. Res.*, 73(3):353-362, 2005.
- [6] B. Singh, K. Al-Haddad, A.C. Chandra, "A Review of Active Filters for Power Quality Improvement", *IEEE Trans. Ind. Electron.*, 46(5):960-971, 1999.
- [7] M. Sharaf, W. Wang and Ismail H. Altas, "A novel hybrid active filter compensator for stabilization of wind-utility grid interface scheme", *European Transactions on Electrical Power*, 20(3): 306-326, 2010.
- [8] M. Kale, E. Ödzemir, "Harmonic and reactive power compensation with shunt active power filter under non-ideal mains voltage", *Electr. Power Syst. Res.*, 74(3): 363-370, 2005.
- [9] S. SAAD, L. ZELLOUMA, "Fuzzy Logic Controller for Three Level Shunt Active Filter Compensating Harmonics and Reactive Power", *Electr. Power Syst. Res.*, 79(10): 1337-1341, 2009.
- [10] I. Baharuddin, S. Hassan, S. I. Jkll, "Elimination of Lower Order Harmonics in Multilevel Cascaded Inverters with Equal DC Sources Using PSO", *International Review of Modelling and Simulations (IREMOS)*, 7(4) 554-560, 2014.
- [11] A. Alexander, M. Thathan, "Modelling and Simulation of Artificial Neural Network Based Harmonic Elimination Technique for Solar-Fed Cascaded Multilevel Inverter", *International Review of Modelling and Simulations (IREMOS)*, 6(4) 1048-1055, 2013.
- [12] S. Veerakumar, A. Nirmalkumar, "Total Harmonic Distortion Reduction for n-level Cascaded H-Bridge Boost Inverter Using Hybrid Method", *International Review of Modelling and Simulations (IREMOS)*, 6(3) 706-715, 2013.
- [13] L. Hassaine, E. Olías, M. Haddadi, Malek. A. Sam, Parler J. R., "Asymmetric SPWM used in inverter grid", *Revue des énergies renouvelables*, Vol. 10, n° 3, 2007.
- [14] B. Mansour, B. Saber, B. Ali, B. Abdelkader, B. Said, "Application of Backstepping to the Virtual Flux Direct Power Control of Five-Level Three-Phase Shunt Active Power Filter", *International Journal of Power Electronics and Drive System*, 4(2):173 – 191, 2014.
- [15] K. Ogata, "Discrete-Time Control Systems", (Prentice-Hall Int. Ed. 1987).
- [16] T. A. George, D. Bones, "Harmonic Power Fuzzy Determination Using the Fast Fourier Transform", *IEEE Trans. Power Deliv.*, 6(2):530-535, 1991.
- [17] C. A. Quinn, N. Mohan, H. Mehta, "A Four-Wire Current-Controlled Converter Provides Harmonic Neutralization in Three-Phase Four-Wire Systems", *8th annu. Appl. Power Electron. Conf. Expo.*, 841-846, 1993.
- [18] B. K. Bose, "Neural Network Applications in Power Electronics and Motor Drives-An Introduction and Perspective", *IEEE Trans. Ind. Electron.*, 54(1):14-33, 2007.
- [19] M. R. Sindhu, G. N. Manjula, T. N. P. Nambiar, "Dynamic Power Quality Compensator with an Adaptive ShuntHybrid Filter", *International Journal of Power Electronics and Drive System*, 4(4):508 -516, 2014.
- [20] H. Akagi, Y. Kanazawa, A. Nabae, "Generalized Theory of Instantaneous Reactive Power and its Applications", *Trans. of the IEE-Japan*, 103(7):483-490, 1983.
- [21] E. Pouresmaeil, D. Montesinos-Miracle, O. Gomis-Bellmunt, A. Sudrià-Andreu, "Instantaneous active and reactive current control technique of shunt active power filter based on the three-level NPC inverter", *European Transactions on Electrical Power*, 21(7): 2007-2022, 2011.
- [22] F. Hamoudi, A.Chaghi, M. Adli, H. Amimeur, "A Sliding Mode Control For Four-Wire Shunt Active Filter", *Journal of Electrical Engineering*, 62(5): 267-273, 2011.
- [23] C. Charneela, M. R. Mohan, G. Uma, "Fuzzy logic controller based three-phase shunt active filter for line harmonics reduction", *J. Comput. Sci.*, 3(2):76-80, 2007.
- [24] S. R. Kathalingam, P. Karantharaj, "Comparison of multiple carrier disposition pwm techniques applied for multi-level shunt active filter", *Journal of Electrical Engineering*, 63(4): 261-265, 2012.
- [25] A. Draou, "An advanced static var compensator based on a three level igtb inverter modelling analysis and active power filtering", *Journal of Electrical Engineering*, 63(6): 392-396, 2012.
- [26] C. Abdelaziz, G. Amor, B. Azzedine, "Four-legged active power filter compensation for a utility distribution system", *Journal of Electrical Engineering*, 55(1-2): 31-35, 2004.
- [27] S. Barkati, L. Baghli, E.M. Berkouk, M.S. Boucherit, "Harmonic Elimination in Diode Clamped Multilevel Inverter Using Evolutionary Algorithms", *Electr. Power Syst. Res.*, 78(10): 1736-1746, 2008.
- [28] F. S. Kang, "Modified Multilevel Inverter Employing Half-and Full-bridge Cells With Cascade Transformer and its Extension to Photovoltaic Power Generation", *Electr. Power Syst. Res.*, 80(12): 1437-1445, 2010.
- [29] E. C. Sekaran, P. N. Anbalagan, C. Palanisamy, "Analysis and Simulation of a New Shunt Active Power Filter Using Cascaded Multilevel Inverter", *J. Electr. Eng.*, 58(5): 241-249, 2007.
- [30] S. J. Park, F. S. Kang, S. E. Cho, C. J. Moon, H. K. Nam, "A Novel Switching Strategy for Improving Modularity and Manufacturability of Cascaded Transformer Based Multilevel Inverters", *Electr. Power Syst. Res.*, 74(3), 409-416, 2005.
- [31] C. K. Duffey, R. P. Stratford, "Update of Harmonic Standard IEEE-519: Recommended Practices and Requirements for Harmonic Control in Electric Power Supply System", *35th Annu. IEEE/IAS Pet. Chem. Ind. Conf.*, 1988.
- [32] P. G. Barbosa, J. A. Santisteban, E. H. Watanabe, "Shunt series active power filter for rectifiers AC and DC sides", *IEE Proc. Electric Power Appl.*, 145(6): 577-584, 1998.
- [33] H. Akagi, A. Nabae, S. Atoh, "Control strategy of active power filters using multiple voltage-source PWM converters", *IEEE Trans. Ind. Appl.*, IA-22: 460 – 465, 1986.
- [34] L. Morán, J. Dixon, "Active filters", *Power Electronics Handbook*, (Academic Press, 2007 Chapter 39: 1-36).