

Effet de l'ombrage sur un système de pompage photovoltaïque

Boukebbous Seif eddine¹, Kerdoun Djallel², Benbaha Nour eddine¹, Ammar Hachemi¹, Boutadara Abdelkader³

¹ Unité de Recherche Appliquée en Energies Renouvelables, URAER, Centre de Développement des Energies Renouvelables, CDER, 47133, Ghardaïa, Algérie

² Département d'électrotechnique, Laboratoire de Génie Electrique de Constantine, LGEC, Université Constantine 1, Constantine, Algérie

³ Unité de Recherche en Energies Renouvelables en Milieu Saharien, UREMS, Centre de Développement des Energies Renouvelables, CDER, 01000, Adrar, Algérie

boukebbous_seifeddine@hotmail.fr

Abstract— in this work we studied the behavior of the photovoltaic panels in a uniform and non uniform illumination conditions. The simulation results obtained shows well the effect of the shadow in photovoltaic installation characteristics and in the performance of PV pumping system. For that, a particular precaution will be considered in order to guarantee the maximum power possible under all operation conditions.

Keywords— Photovoltaic panels, external characteristic, Global Maximum Power Point (GMPP), Local Maximum Power Point (LMPP), Pumping system.

I. INTRODUCTION

Au cours des dernières années, le monde a connu une croissance importante de la demande en énergie dans tous les domaines de la vie, en particulier l'électricité qui provient malheureusement en grande partie des sources d'énergie fossiles, lesquelles ont un impact très nocif sur l'environnement.

La solution repose sur le recours aux énergies renouvelables. Dans cette optique, plusieurs pays ont engagé des investissements immenses et semblent de ce fait sur la bonne voie pour réussir le challenge d'allier production et consommation d'énergie d'un côté et le maintien de l'équilibre environnemental de la planète de l'autre. Le soleil reste dans ce cas, que ce soit de manière directe ou indirecte, la source d'énergie la plus prometteuse [1], [2], [3].

Le pompage d'eau est l'un des applications la plus prometteuse de l'énergie solaire photovoltaïque, Dans ce travail nous allons étudier le comportement des installations PV en présence de l'ombrage, et l'effet de ce dernier sur les systèmes de pompage.

II. MODELISATION DU PANNEAU PV

Un panneau photovoltaïque est une association série et/ou parallèle de plusieurs cellules photoélectrique, le modèle idéal qui décrit le fonctionnement des ces derniers est celui de la Fig.1.

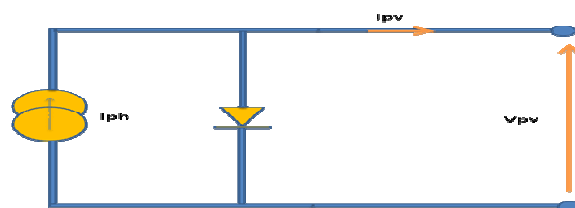


Fig.1 Modèle simplifié de la cellule.

Une cellule photovoltaïque peut être décrite de manière simple Fig.1. Comme une source idéale de courant qui produit un courant I_{ph} proportionnel a la puissance lumineuse incidente, en parallèle avec une diode qui correspond à l'aire de transition p-n de la cellule PV. Si l'on connecte une charge aux bornes du Générateur photovoltaïque, ce dernier y débite une part de courant I_{pv} et le reste, le courant I_D , dans la diode. On a alors la relation [3], [4] :

$$I_{pv} = I_{ph} - I_D \quad (1)$$

I_{pv} : le courant délivré par le panneau.

I_{ph} : le courant de l'éclairement.

I_D : le courant dans la diode.

Le courant dans la diode est donné par l'équation

$$I_D = I_o \left(\exp\left(\frac{V_D}{V_T}\right) - 1 \right) \quad (2)$$

Avec I_o : courant de saturation de la diode [A].

V_T : $(nKT)/q$: potentiel thermique.

n : facteur d'idéalité de la jonction.

K : constante de Boltzmann $K=1.38e^{-23}$ [J/K].

q : la charge de l'électron $1.6 e^{-19}$ [eV].

T : la température de la jonction [K].

Le courant débité équivaut a :

$$I_{pv} = I_{ph} - I_D = I_{ph} - I_o \left(\exp\left(\frac{V_D}{V_T}\right) - 1 \right) \quad (3)$$

Le modèle photovoltaïque précédent ne rendait pas compte de tous les phénomènes présents lors de la conversion

d'énergie lumineuse. En effet, dans le cas réel, on observe une perte de tension en sortie ainsi que des courants de fuites Fig.2. On modélise donc cette perte de tension par une résistance en série R_s et les courants de fuite par une résistance en parallèle R_{sh} [3], [6].

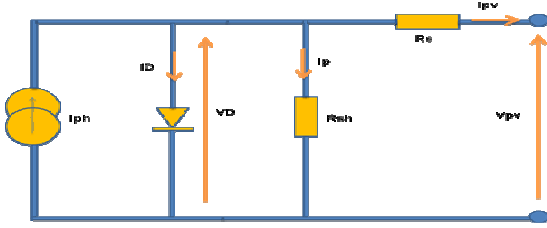


Fig.2. Modèle de la cellule PV avec une seule diode.

Dans ce cas les équations sont écrites comme suit :

$$I_{pv} = I_{ph} - I_D - I_p \quad (4)$$

$$I_p = \frac{V_D}{R_{sh}} = \frac{V_{pv} + R_s I_{pv}}{R_{sh}} \quad (5)$$

$$I_{pv} = I_{ph} - I_o \left(\exp\left(\frac{V_D}{V_T}\right) - 1 \right) - \frac{V_{pv} + R_s I_{pv}}{R_{sh}} \quad (6)$$

Ou : R_{sh} : la résistance shunt.

R_s : la résistance série.

I_p : le courant traversant la résistance shunt.

L'équation du courant d'éclairement ramenée aux conditions de référence ($G_r=1000\text{W/m}^2$, $T_r=25\text{C}^\circ$) est donné comme suit :

$$I_{ph} = [I_{cc} \frac{G}{G_r} + I_t(T - T_r)] \quad (7)$$

Avec G_r : éclairement de référence [W/m^2].

I_t : coefficient de température de courant de court-circuit $=23.10^{-4}$ A.

I_{cc} : courant de court-circuit [A].

T : la température de la jonction [Kelvin].

T_r : la température de référence 300K.

Le courant de saturation de la diode est donné comme suit [3], [6], [7]:

$$I_o = I_o(T) \left(\frac{T}{T_r}\right)^3 \exp\left[\frac{qE_g}{nK} \left(\frac{1}{T_r} - \frac{1}{T}\right)\right] \quad (8)$$

$$\text{Avec : } I_o(T) = \frac{I_{cc}(T)}{\left(e^{\frac{qV_{oc}(T)}{nKT}} - 1\right)}$$

Avec E_g : le gap d'énergie de semi conducteur.

Pour une station constituée de N_s panneau en série et de N_p panneau en parallèle, les expressions du modèle et la résistance R_{sp} et R_{shp} sont données comme suit [3], [5]:

$$I_{pv} = N_p I_{ph} - N_p I_o \left(\exp\left(\frac{V_{pv} + R_{sp} I_{pv}}{nKT}\right) - 1 \right) - \frac{N_p V_{pv} + R_{sp} I_{pv}}{R_{shp}} \quad (9)$$

$$\text{Avec : } R_{sp} = \frac{N_s}{N_p} R_s \quad R_{shp} = \frac{N_s}{N_p} R_{sh}$$

III. MODÉLISATION DU MOTEUR ET LA POMPE CENTRIFUGE

A. Modélisation du moteur DC

Dans ce travail nous avons utilisé un moteur à courant continu à excitation séparé montré dans la Fig.3.

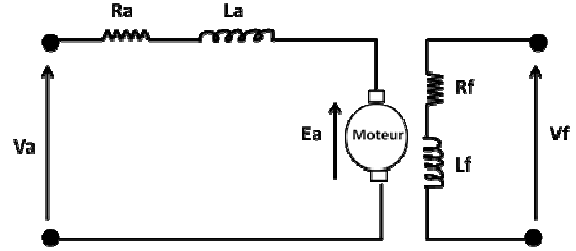


Fig.3 Schéma électrique d'un moteur DC.

Si l'on applique la loi de Kirchoff des tensions à l'induit et l'inducteur on obtient [8]:

$$V_a = R_a I_a + L_a \frac{dI_a}{dt} + E_a, V_f = R_f I_f + L_f \frac{dI_f}{dt} \quad (10)$$

Avec :

V_a, V_f : la tension d'alimentation (V).

E_a : la force contreélectromotrice de l'induit (V).

I_a, I_f : le courant de l'induit et l'inducteur (A).

R_a, R_f : la résistance de l'induit et l'inducteur (Ω).

L_a, L_f : l'inductance de l'induit et l'inducteur (H).

L'équation du couple développé par le moteur est donnée comme suit [8]:

$$C_m = J \frac{d\omega}{dt} + \beta\omega + C_r \quad (11)$$

Avec :

C_m : le couple du moteur (N.m).

ω : la vitesse de rotation (rad/s).

J : le moment d'inertie (Kg/m^2).

β : le coefficient du frottement.

C_r : le couple résistant (N.m).

B. Modélisation de la pompe centrifuge

La pompe centrifuge est caractérisée par un modèle qui sert à déterminer la dépendance de la hauteur manométrique totale H en fonction du débit Q . En prenant comme paramètre la vitesse de rotation de moteur, le modèle utilisé est identifié par l'expression de "PELEIDER-PETERMAN" [9].

$$H = C_1 \omega^2 - C_2 \omega Q - C_3 Q^2 \quad (12)$$

Avec : C_1, C_2, C_3 : sont des constantes données par le constructeur. ω : La vitesse de rotation du moteur.

Un cas particulier de cette équation se présente lorsque la quantité d'eau est nulle, cela se manifeste par le phénomène de barbotage.

La caractéristique résistante Q-H de la canalisation est ensuite se met sous la forme suivante [10] :

$$H = H_s + K_{fr} Q^2 \quad (13)$$

H_s : la hauteur statique de la pompe.

K_{fr} : la constante de canalisation.

La pompe centrifuge applique un couple de charge proportionnel au carré de la vitesse de rotation du moteur [11].

$$C_r = K_{ch} \omega^2 \quad (14)$$

Avec : K_{ch} qui désigne la constante de proportionnalité.

Une pompe est une machine qui fournit de l'énergie à un fluide en vue de son déplacement d'un point à un autre, l'expression générale de la puissance hydraulique en Watt est donnée comme suit : [9]

$$P_h = \rho g Q H \quad (15)$$

Avec : ρ : la masse volumique de l'eau (1000 Kg/m³).

g : Accélération (9.81 m/s²).

IV. SIMULATION DU GÉNÉRATEUR PV

Dans ce travail nous avons utilisé des panneaux photovoltaïques monocristallin de type UDTS50 ayant les caractéristiques (dans les conditions standards $G=1000 \text{ W/m}^2$, $T=25 \text{ C}^\circ$) montrés dans le tableau suivant :

TABLEAU I
CARACTERISTIQUES DU PANNEAU UDTS50

Eclairement standard $G \text{ (W/m}^2\text{)}$	1000
Temperature standard $T \text{ (C}^\circ\text{)}$	25
Courant de court-circuit $I_{cc} \text{ (A)}$	3.43
Tension du circuit ouvert $V_{co} \text{ (V)}$	21.28
Tension optimale $V_{opt} \text{ (V)}$	16.65
Puissance optimale $P_{max} \text{ (W)}$	52.66
Facteur de forme (%)	72
Rendement (%)	11
Résistance série $R_s \text{ (\Omega)}$	0.4
Surface de la cellule $S \text{ (cm}^2\text{)}$	10*10
Nombre de cellule	36

Le modèle de simulation développé dans ce travail est montré dans la Fig.4.

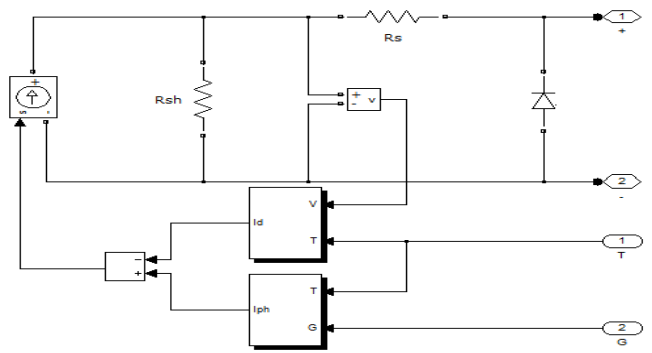


Fig. 4 Modèle de la cellule PV sous SIMULINK.

Les caractéristiques externes de la cellules et le module photovoltaïque seront étudié dans le cas d'un éclairement homogène et non homogène.

A. Eclairage homogène

Dans ce cas la répartition de l'éclairage incidente est homogène sur toute la surface de la cellule ou le module photovoltaïque. Les résultats obtenus sont montrés dans les Fig.(5.6.7).

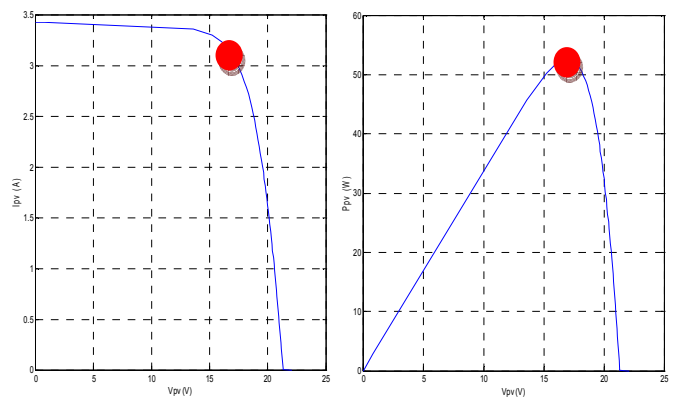


Fig.5 Caractéristiques externes d'un panneau PV dans les conditions standards.

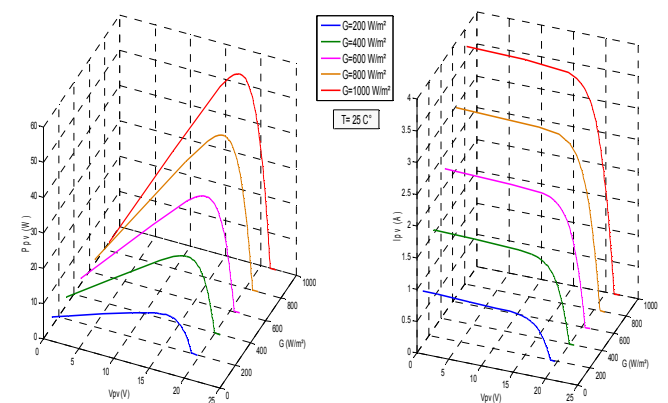


Fig.6 Caractéristiques externes d'un panneau PV pour différents éclairements.

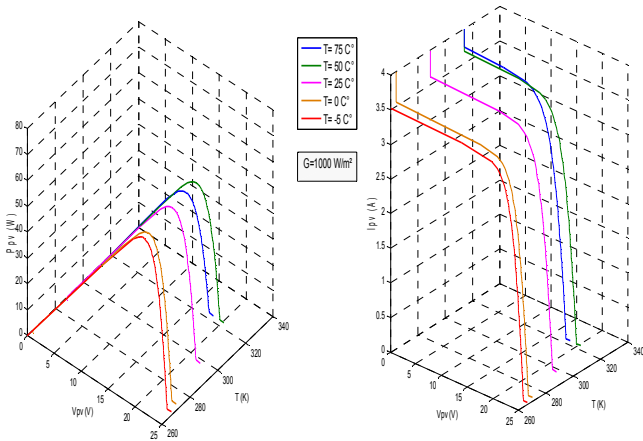


Fig.7 Caractéristiques externes d'un panneau PV pour différents températures.

A. Eclairage nonhomogène (phénomène d'ombrage)

Additionner les tensions dans le cas d'un assemblage série de cellules PV est aisé si toutes les cellules sont identiques et qu'elles travaillent sous les mêmes conditions d'ensoleillement et de température. Mais, dans les conditions réelles de fonctionnement, si les cellules sont légèrement différentes ou ne sont pas uniformément éclairées, le comportement électrique n'est pas facilement prévisible et dépend des caractéristiques de chaque cellule et des conditions d'éclairage [2], [4].

Pour remédier à ce phénomène, on équipe donc les panneaux photovoltaïques de diodes by-pass qui ont pour rôle de protéger les cellules qui deviennent passives (Fig.8). La diode by-pass lorsqu'elle se met à fonctionner, court-circuite alors le panneau, évitant ainsi la circulation de courants inverses au sein des cellules. Par contre, cette solution efficace réduit d'autant la puissance délivrée ainsi que la tension aux bornes du panneau. La dégradation d'une seule cellule dans un groupement en série, condamne donc le groupe de cellules protégée par la diode by-pass à ne pas produire de puissance [12], [13], [14].

Dans le cas d'une association de deux panneaux en série, dont le premier est soumis à un éclairage direct, et le deuxième est sous un ombrage partiel de 50% (Fig.8).

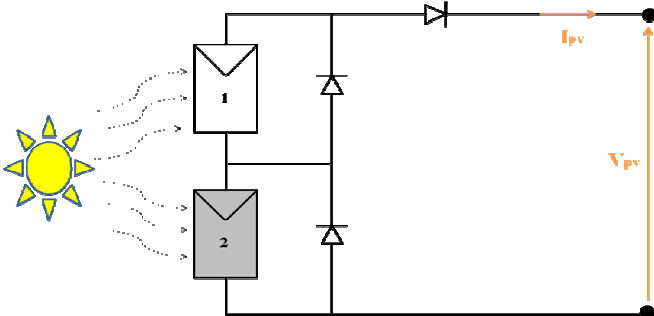


Fig.8 un panneaux PV connecté avec un autre panneau ombré.

Les résultats de simulation obtenus pour plusieurs niveau d'éclairage ($T=25C^\circ$) et a un pourcentage d'ombrage de 50% sont montrés dans la Fig.9.

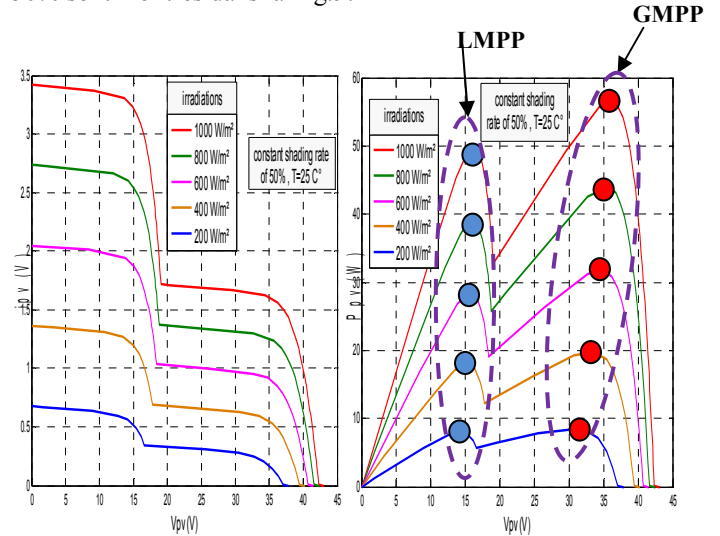


Fig.9 Effet de l'ombrage sur les caractéristiques externes des deux panneaux pour différents éclairements.

Maintenant on considere une installation constituée de 80 panneaux ($N_p=10, N_s= 8$), si chaque 4 panneaux dans 5 branches de l'installation est ombrés de 50% (Fig.10),

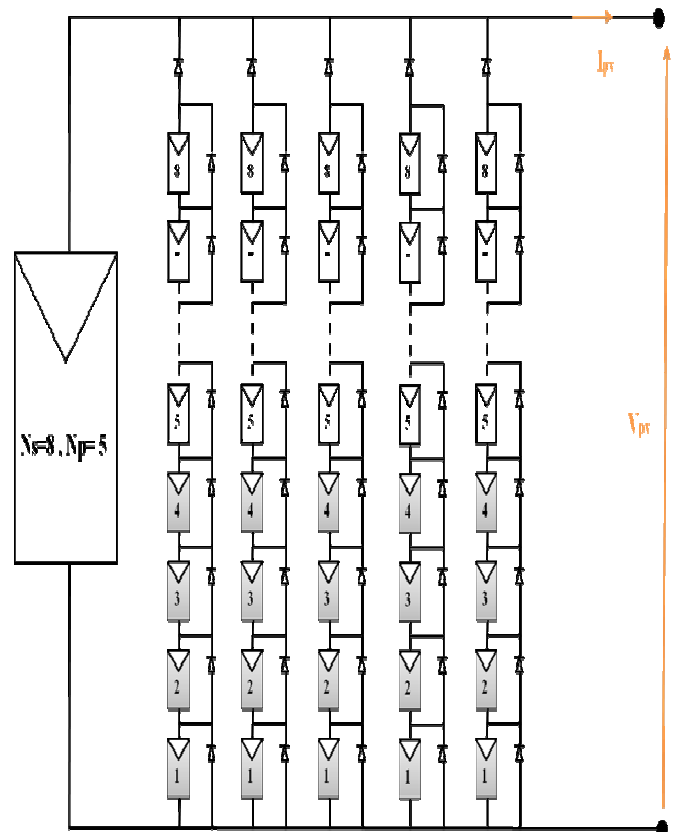


Fig.10 Installation PV sous un ombrage partiel.

nous obtenons les caractéristiques externes suivant :

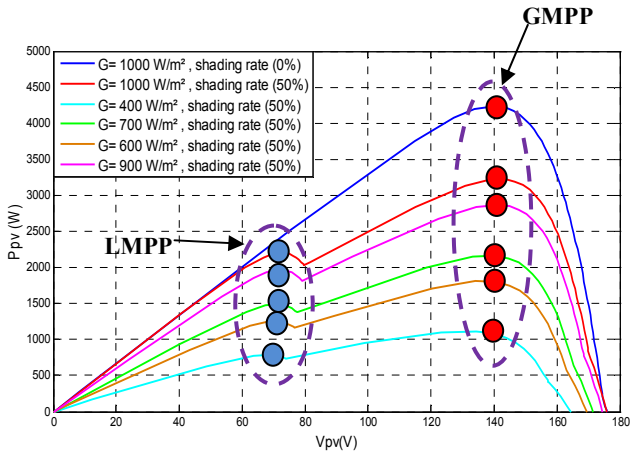


Fig.11 La caractéristique $P_{pv}(V_{pv})$ de l'installation PV sous un ombrage partiel de 50% pour différents éclairciment.

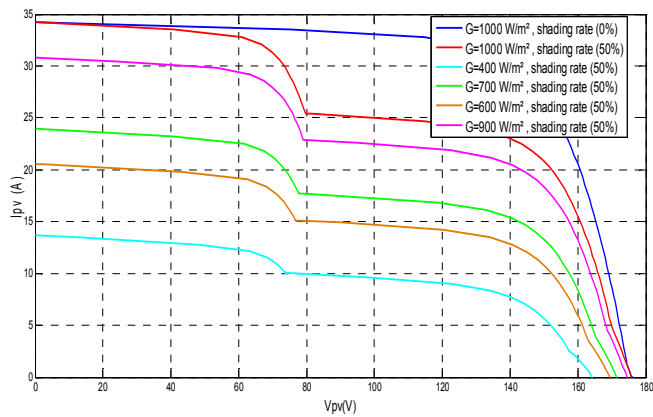


Fig.12 La caractéristique $I_{pv}(V_{pv})$ de l'installation PV sous un ombrage partiel de 50% pour différents éclairciment.

Les caractéristiques externes d'un générateur photovoltaïque subi d'un ombrage partiel ont été déformés en comparant avec celle dans le cas normal, en effet ils présentent plusieurs points de puissance maximale (un point de puissance globale GMPP et des points de puissance locale LMPP).

Pour la même structure des panneaux PV et dans les mêmes conditions climatiques, la puissance maximale dans le mode normal est supérieure à la puissance dans le cas d'ombrage, ce qui traduit par une diminution de la puissance fournie à la charge.

V. EFFET DE L'OMBRAGE SUR UNE POMPE PV

Pour voir l'influence de l'ombrage sur l'un des applications de l'énergie solaire PV le plus utilisé, On alimente un système de pompage d'eau par le générateur que nous avons simulé dans la section précédente (Fig.13).

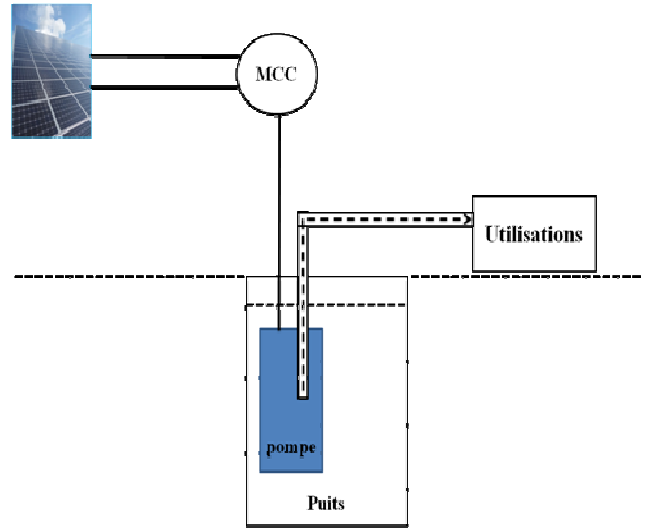


Fig. 13 système de pompage PV.

Les paramètres de la pompe et le moteur sont donnés dans les tableaux 2 et 3.

TABLEAU 2
PARAMETRE DU MOTEUR

Paramètres	Valeurs
P (W)	3700
N (tr/mn)	1750
V (V)	240
R_a (Ω)	2.58
L_a (H)	0.028
R_f (Ω)	281.3

TABLEAU 3
PARAMETRE DE LA POMPE

Paramètres	Valeurs
N (tr/mn)	1500
Q (m^3/h)	10
H (m)	10

Les résultats de simulation de notre système dans le cas normale et dans le cas d'un ombrage partiel de 50% sont montrés dans les Fig.14.

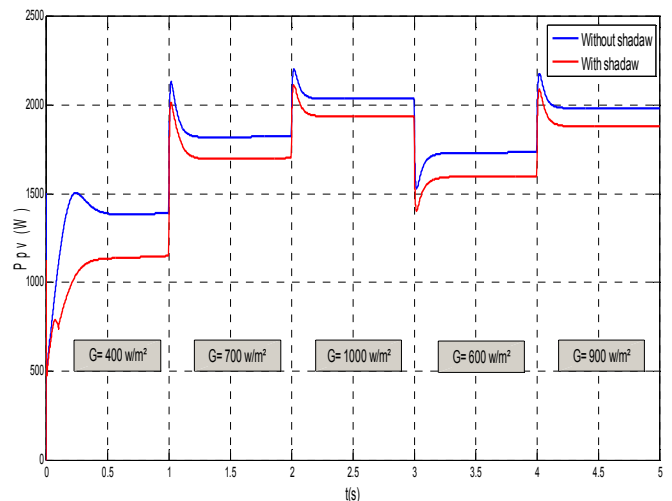


Fig.14 La puissance du générateur PV.

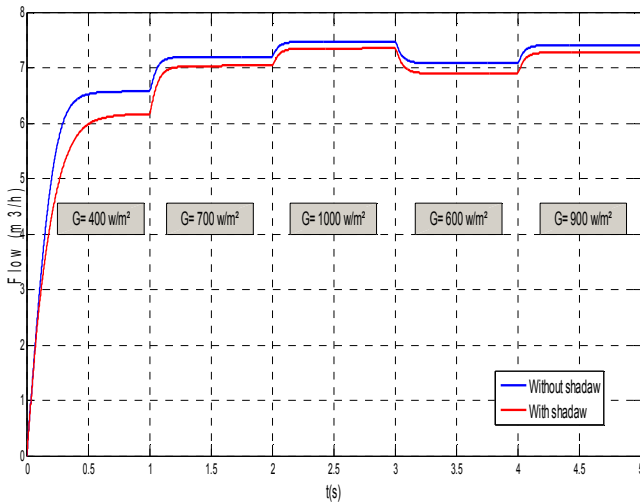


Fig. 15 Débit de la pompe.

D'après ces résultats, on constate que la puissance fournie à la pompe pour plusieurs niveaux d'éclairement est diminuée à cause de l'ombrage, ce qui traduit par une diminution direct du débit, donc les performances du système seront dégradées.

VI. CONCLUSION

La caractéristique externe d'un générateur PV soumis aux conditions d'éclairements non homogène est déformée, elle présente plusieurs points de puissance maximale, le plus grand est le point de puissance globale (GMPP) et les autres sont des points de puissance locaux (LMPP).

Le phénomène d'ombrage permet de limiter considérablement les performances du système de pompage PV installé.

Pour diminuer l'effet de l'ombrage sur un système photovoltaïque, il est nécessaire d'établir une commande adéquate afin d'assurer le fonctionnement au point de puissance globale (GMPP) dans toutes les conditions.

VII. BIBLIOGRAPHIE

- [1] S. Boukebous, « Etude et réalisation d'une chaîne de conversion d'énergie solaire photovoltaïque de 1kW interconnectée au réseau électrique », Mémoire de magister, Ecole Militaire Polytechnique EMP, Alger, 2013.
- [2] S. Petibon, « Nouvelles architectures distribuées de gestion et de conversion de l'énergie pour les applications photovoltaïques », Thèse de Doctorat, l'Université Toulouse, 2009.
- [3] A.T. Singo, « Système d'alimentation photovoltaïque avec stockage hybride pour l'habitat énergétiquement autonome », Thèse de Doctorat, l'Université Henri Poincaré, Nancy-I 2010.
- [4] C. Cabal, « Optimisation énergétique de l'étage d'adaptation électronique dédié à la conversion photovoltaïque », Thèse de Doctorat, université de Toulouse, 2008.

- [5] M. Khelif, A. M'raoui, A. Malek, « Simulation, optimization and performance analysis of an analog, easy to implement, perturb and observe MPPT technique to be used in a 1.5 kWp photovoltaic system » IRSEC'13, OUARZAZATE, March 07-09, 2013.
- [6] M. Francisco, G. Longatt, « Model of Photovoltaic Module in Matlab » 2do congreso iberoamericano de estudiantes de ingeniería eléctrica, electrónica y computación (ii cibelec 2005).
- [7] L. T. Huan, C. T. Siang, Y. J. SU, « Development of Generalized Photovoltaic Model Using MATLAB/SIMULINK » Proceedings of the World Congress on Engineering and Computer Science 2008 WCECS 2008, October 22 - 24, 2008, San Francisco, USA.
- [8] N. Chandrasekaran, B. Ganeshprabu, Dr.K. Thyagarajah « Comparative Study of Photovoltaic Pumping System Using a DC Motor and PMDC Motor », IEEE- International Conference on Advances in Engineering, Science and Management (ICAESM -2012) March 30, 31, 2012.
- [9] M. Messaoud, « Etude et optimisation d'un modèle de Conversion d'énergie photovoltaïque application au pompage », Mémoire de magister, Université mentouri constantine, 2006.
- [10] B. Djamil, « optimisation d'un système d'énergie Photovoltaïque application au Pompage », Mémoire de magister, Université mentouri constantine, 2007.
- [11] A. Meflah, T. Allaoui, « Commande d'une chaîne de pompage photovoltaïque au fil du soleil » Revue des Energies Renouvelables Vol. 15 N°3 (2012) 489 – 499.
- [12] S. Moballeg, J. Jiang, « Partial Shading Modeling of Photovoltaic System with Experimental Validations », 978-1-4577-1002-5/11/\$26.00 ©2011 IEEE.
- [13] W. Xueting, L. Hui, « Output Characteristics of PV Array Under Different Insolation and Temperature », 978-1-4577-0547-2/12/\$31.00 ©2012 IEEE.
- [14] S. Pareek, R. Runthala, R. Dahiya, « Mismatch Losses in SPV Systems Subjected to Partial Shading Conditions », International Conference on Advanced Electronic Systems, 21-23 September 2013.